

**Water Specialist**  
**Чертежи и руководство по техническому  
обслуживанию клапана WS1TT**

УГЛЕВОДОРОДЫ, НАПРИМЕР, КЕРОСИН, БЕНЗОЛ, БЕНЗИН И ДР., МОГУТ ПОВРЕДИТЬ ИЗДЕЛИЯ, КОТОРЫЕ СОДЕРЖАТ УПЛОТНИТЕЛЬНЫЕ КОЛЬЦА ИЛИ ПЛАСТМАССОВЫЕ ДЕТАЛИ. ВОЗДЕЙСТВИЕ ТАКИХ УГЛЕВОДОРОДОВ МОЖЕТ ВЫЗВАТЬ УТЕЧКУ РАБОЧЕЙ СРЕДЫ ИЗ ИЗДЕЛИЯ. НЕ ИСПОЛЬЗУЙТЕ ИЗДЕЛИЕ (ИЗДЕЛИЯ), ОПИСАННЫЕ В НАСТОЯЩЕМ ДОКУМЕНТЕ, ДЛЯ ПОДАЧИ ЖИДКОСТИ, СОДЕРЖАЩЕЙ УГЛЕВОДОРОДЫ, НАПРИМЕР, КЕРОСИН, БЕНЗОЛ, БЕНЗИН И ДР.

[www.watersmarket.ru](http://www.watersmarket.ru)

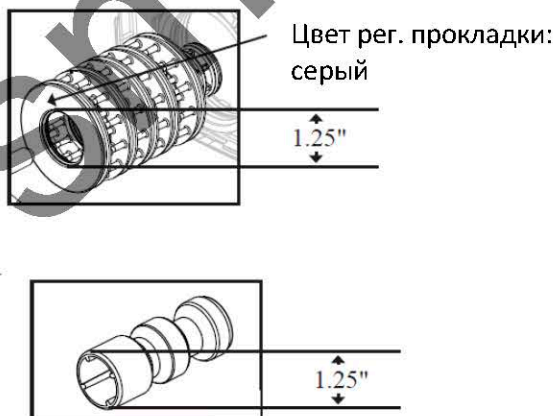
## Содержание

Таблица соответствия требованиям для корпуса клапана.....	4
Крышка привода в сборе, поршень нисходящего потока, поршень восходящего потока, поршень регенерации и распределитель потока в сборе .....	5
Переключающий механизм.....	7
Крышка инжектора, фильтр инжектора, инжектор, заглушка и уплотнительное кольцо.....	8
Информация по заказу инжектора.....	9
Регулятор заливки в сборе и заглушка заливного отверстия.....	14
Дренажная линия – 3/4”.....	15
Дренажная линия - 1”.....	16
Соединительный фитинг V4017-01 TT в сборе для 10-дюймовых баков.....	17
<b>Введение.....</b>	<b>18</b>
Общая предупреждающая информация.....	18
Основные технические характеристики.....	20
Привод в сборе.....	21
Крышка привода в сборе, основной поршень и поршень регенерации.....	21
Распределитель потока в сборе.....	22
Крышка инжектора, фильтр, заглушка инжектора и инжектор.....	22
Регулятор заливки в сборе или заглушка заливного отверстия.....	22
Регулятор потока дренажной линии и соединительный фитинг.....	24
<b>Инструкции по обслуживанию.....</b>	<b>25</b>
Техническое обслуживание узлов крышки передаточного механизма.....	29
Поиск и устранение неисправностей.....	31
Ограниченная гарантия.....	37

Таблица соответствия требованиям для корпуса клапана

Функция	Инжектор и/или заглушка(-и)	Основной поршень	Поршень регенерации	Распределитель потока	Корпус*
1-дюймовый умягчитель для нисходящего потока или регенеративный фильтр	Инжектор в отв. с меткой «DN», заглушка в отв. с меткой «UP»	V3011	V3174	V3005	V3031
1-дюймовый фильтр только для систем с обратной промывкой	Заглушка в отверстиях с метками «DN» и «UP», установка заглушки заливочного отверстия	V3011	–	V3005	V3031
1-дюймовый фильтр-умягчитель восходящего потока	Инжектор в отв. с меткой «UP», заглушка в немаркированном отверстии	V3011-01	V3174	V3005	V3031

## WS1TT с распределительной трубкой с диаметром отверстия 1,050"



Примечание: поршень нисходящего потока равномерно окрашен в янтарный цвет. Поршень восходящего потока окрашен в черный и янтарный цвета.



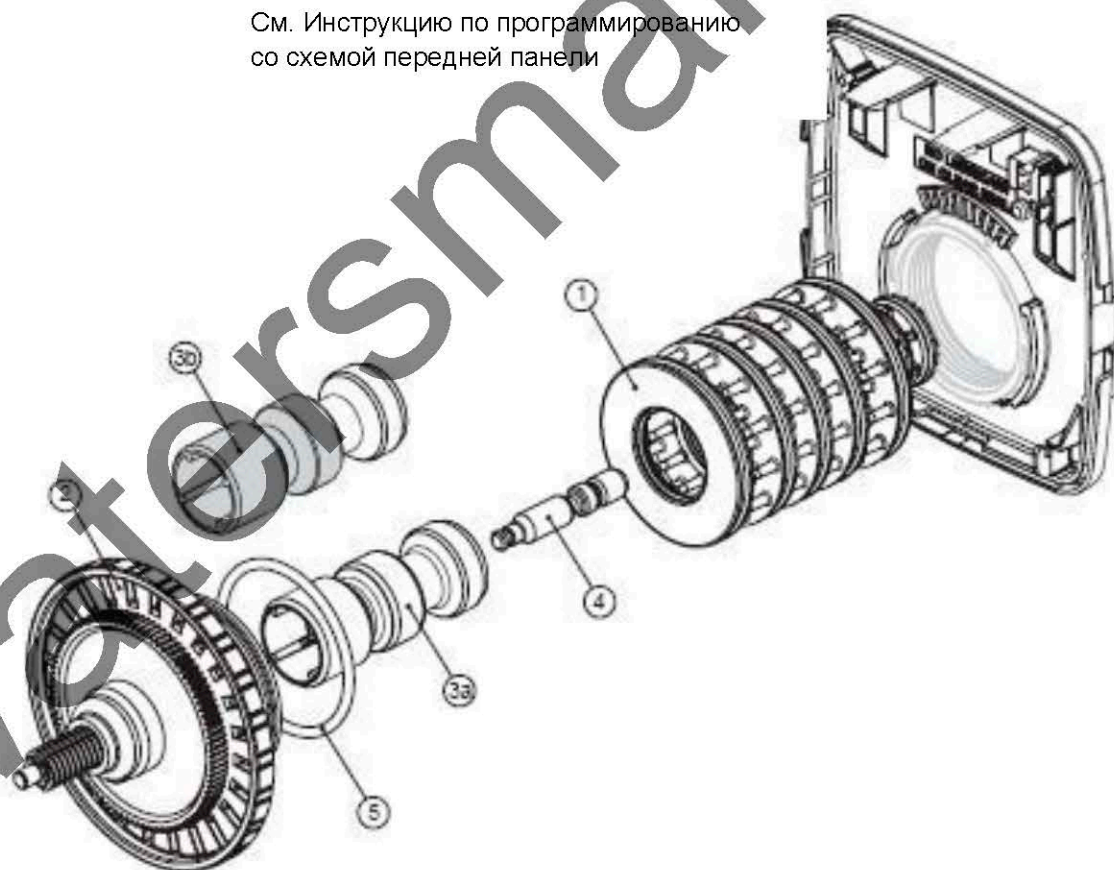
**Крышка привода в сборе, поршень нисходящего потока, поршень восходящего потока,  
поршень регенерации и распределитель потока в сборе**

Номер чертежа	Номер заказа	Наименование	Количество
1	V3005	Распределитель потока WS1 в сборе	1
2	V3004	Крышка привода в сборе	1
3a	V3011*	Поршень нисходящего потока WS1 в сборе	1
3b	V3011-01*	Поршень восходящего потока WS1 в сборе	1
4	V3174	Поршень регенерации WS1	1
5	V3135	Уплотнительное кольцо 228	1

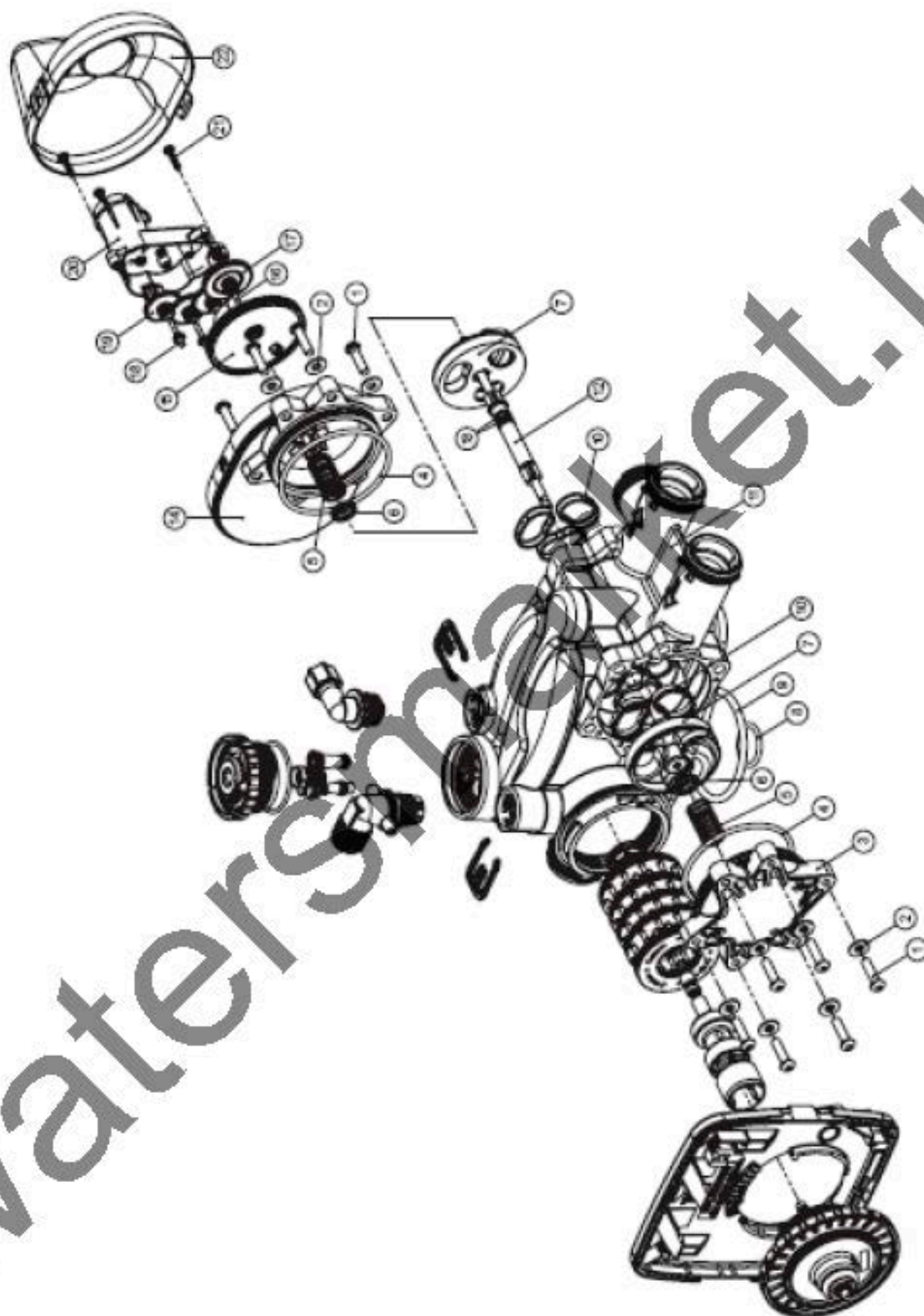
\*V3011 имеет метку «DN», а V3011-01 – метку «UP». Опция восходящего потока не применима к управляющим клапанам серий EA, EE или EI.

Примечание: поршень регенерации не используется в системах, предназначенных только для обратной промывки.

См. Инструкцию по программированию  
со схемой передней панели



Переключающий механизм



## Переключающий механизм

Номер чертежа	Номер заказа	Наименование	Количество
1	V3470	ВИНТ ВНС 1/4-20 X 1 НЕРЖ. СТАЛЬ	12
2	V3724	ШАЙБА ПЛОСКАЯ, НЕРЖ. СТАЛЬ, 1/4	12
3	V4005-01	КРЫШКА ПЕРЕДАТОЧНОГО МЕХАНИЗМА Т1 В СБОРЕ	1
4	V4029	УПЛОТНИТЕЛЬНОЕ КОЛЬЦО 236	2
5	V4015	ПРУЖИНА ПЕРЕДАТОЧНОГО МЕХАНИЗМА Т1	2
6	V4014	ОПОРА ПРУЖИНЫ ПЕРЕДАТОЧНОГО МЕХАНИЗМА Т1	2
7	V4036	РАБОЧЕЕ КОЛЕСО В СБОРЕ Т1	2
8	V3105	УПЛОТНИТЕЛЬНОЕ КОЛЬЦО 215 (РАСПРЕДЕЛИТЕЛЬНАЯ ТРУБКА)	1
9	V3180	УПЛОТНИТЕЛЬНОЕ КОЛЬЦО 337	1
10	V4016	УПЛОТНЕНИЕ ПЕРЕДАТОЧНОГО МЕХАНИЗМА Т1	6
11	V3031	КОРПУС УСТР. РЕГЕНЕРАЦИИ МЯГКОЙ ВОДЫ Т1	1
12	V4023	ВАЛ ПРИВОДА ПЕРЕДАТ. МЕХ. Т1 В СБОРЕ	1
13	V3287	УПЛОТНИТЕЛЬНОЕ КОЛЬЦО 110	2
14	V4006-01	КРЫШКА ПРИВОДА ПЕРЕДАТ. МЕХ. Т1 В СБОРЕ	1
15	V4011-01	ШЕСТЕРНЯ ПРИВОДА ПЕРЕДАТ. МЕХ. Т1 В СБОРЕ	1
16	V4012	ОСЬ ШЕСТЕРНИ ПРИВОДА ПЕРЕДАТ. МЕХ. Т1 В СБОРЕ	1
17	V4013	РЕДУКТОР ПЕРЕДАТ. МЕХАНИЗМА Т1	1
18	V3264	ОСЬ РЕДУКТОРА БАЙПАСА WS2H	3
19	V3110	РЕДУКТОР ПРИВОДА WS1 12X36	3
20	V3262-01	КРЫШКА РЕДУКТОРА WS1.5&2ALT/2BY В СБОРЕ	1
21	V3592	ВИНТ #8-1 RHPN T-25, НЕРЖ. СТАЛЬ	3
22	V4049	КРЫШКА Т1 В СБОРЕ	1
НЕ ПОКАЗАНО	V4043	ДВИГАТЕЛЬ ПЕРЕДАТ. МЕХАНИЗМА Т1 В СБОРЕ	1
НЕ ПОКАЗАНО	V3151	ГАЙКА WS1, 1, БЫСТРОСЪЕМНАЯ	1
НЕ ПОКАЗАНО	V4055*	ВОДОМЕР. СЧЕТЧИК ДУБЛ. БАКА В СБОРЕ	1
НЕ ПОКАЗАНО	V4017-01	СОЕДИНИТЕЛЬНЫЙ ФИТИНГ Т1 В СБОРЕ	1
НЕ ПОКАЗАНО	D1400	ВХОДНОЙ/ВЫХОДНОЙ КОЛЛЕКТОР 1191	1

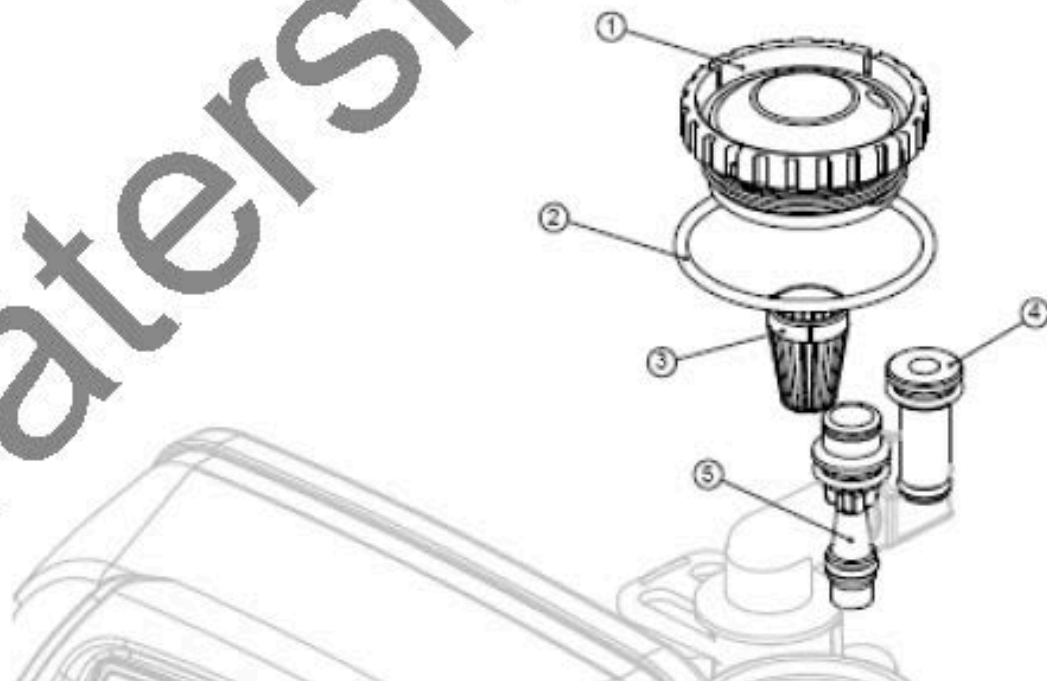
**\*ДАННЫЙ ВОДОМЕРНЫЙ СЧЕТЧИК НЕ СЛЕДУЕТ ИСПОЛЬЗОВАТЬ В КАЧЕСТВЕ ОСНОВНОГО КОНТРОЛЬНОГО УСТРОЙСТВА В СИСТЕМАХ КРИТИЧЕСКОЙ ВАЖНОСТИ ИЛИ ВЛИЯЮЩИХ НА ЗДОРОВЬЕ ЛЮДЕЙ.**

**Крышка инжектора, фильтр инжектора, инжектор, заглушка и уплотнительное кольцо**

Номер чертежа	Номер заказа	Наименование	Количество
1	V3176	КРЫШКА ИНЖЕКТОРА	1
2	V3152	УПЛОТНИТЕЛЬНОЕ КОЛЬЦО 135	1
3	V3177-01	РЕШЕТКА ФИЛЬТРА ИНЖЕКТОРА	1
4	V3010-1Z	ЗАГЛУШКА Z ИНЖЕКТОРА WS1 В СБОРЕ	1
5	V3010-1A	ИНЖЕКТОР WS1 В СБОРЕ, А ЧЕРНЫЙ	1
	V3010-1B	ИНЖЕКТОР WS1 В СБОРЕ, В КОРИЧНЕВЫЙ	
	V3010-1C	ИНЖЕКТОР WS1 В СБОРЕ, С ФИОЛЕТОВЫЙ	
	V3010-1D	ИНЖЕКТОР WS1 В СБОРЕ, D КРАСНЫЙ	
	V3010-1E	ИНЖЕКТОР WS1 В СБОРЕ, Е БЕЛЫЙ	
	V3010-1F	ИНЖЕКТОР WS1 В СБОРЕ, F СИНИЙ	
	V3010-1G	ИНЖЕКТОР WS1 В СБОРЕ, G ЖЕЛТЫЙ	
	V3010-1H	ИНЖЕКТОР WS1 В СБОРЕ, H ЗЕЛЕНый	
	V3010-1I	ИНЖЕКТОР WS1 В СБОРЕ, I ОРАНЖЕВЫЙ	
	V3010-1J	ИНЖЕКТОР WS1 В СБОРЕ, J СВЕТЛО-ГОЛУБОЙ	
V3010-1K	ИНЖЕКТОР WS1 В СБОРЕ, К СВЕТЛО-ЗЕЛЕНый		
Не показано	V3170	УПЛОТНИТЕЛЬНОЕ КОЛЬЦО 011	*
Не показано	V3171	УПЛОТНИТЕЛЬНОЕ КОЛЬЦО 013	*

\* Заглушка инжектора и инжектор имеют по одному уплотнительному кольцу 011 (нижнее) и 013 (верхнее).

Примечание: для восходящего потока инжектор размещается в отверстии для восходящего потока, а заглушка инжектора в другом отверстии. Опция восходящего потока не применима к управляющим клапанам серий EA, EE или EI. В фильтрах, предназначенных только для обратной промывки, заглушки инжектора размещаются в обоих отверстиях.



## Информация по заказу инжектора

Номер для заказа инжектора	Цвет инжектора	Стандартный диаметр бака	
		Нисходящий поток WS1 & WS1.25	Восходящий поток*
V3010-1A	Черный	6"	8"
V3010-1B	Коричневый	7"	9"
V3010-1C	Фиолетовый	8"	10"
V3010-1D	Красный	9"	12"
V3010-1E	Белый	10"	13"
V3010-1F	Синий	12"	14"
V3010-1G	Желтый	13"	16"
V3010-1H	Зеленый	14"	18"
V3010-1I	Оранжевый	16"	21"
V3010-1J	Светло-голубой	18"	
V3010-1K	Светло-зеленый	21"	

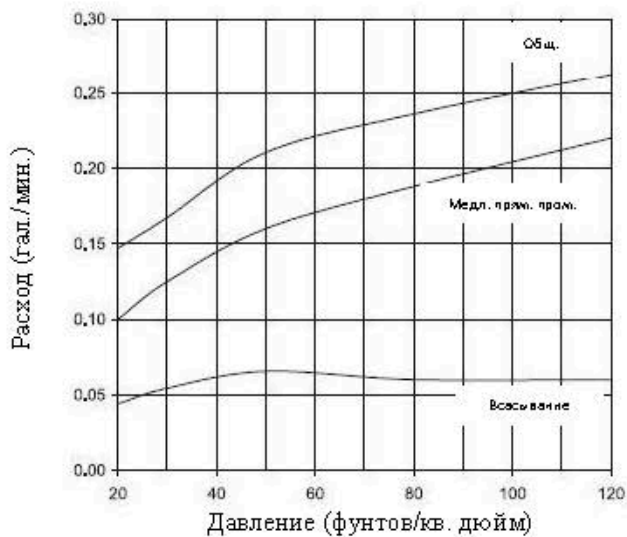
Действительный используемый размер бака может варьироваться в зависимости от конструкции и назначения системы. Диаметр бака оценивается на основании следующих параметров:

1. Фильтр-умягчитель для нисходящего потока, в котором используется синтетический катионообменный материал, со стандартным размером ячейки, регенерируемый с помощью хлорида натрия.
2. Фильтр-умягчитель для восходящего потока, в котором используется синтетический катионообменный материал, со стандартным размером ячейки, регенерируемый хлоридом натрия, с давлением воды на впуске от 30 до 50 фунтов на квадратный дюйм (2,1 – 3,4 бар) и температурой воды 60°F (15,6°C) или выше. Для более высокого давления или более низких температур потребуются инжекторы меньшего размера, чтобы избежать необходимости увеличения толщины фильтрующего слоя.

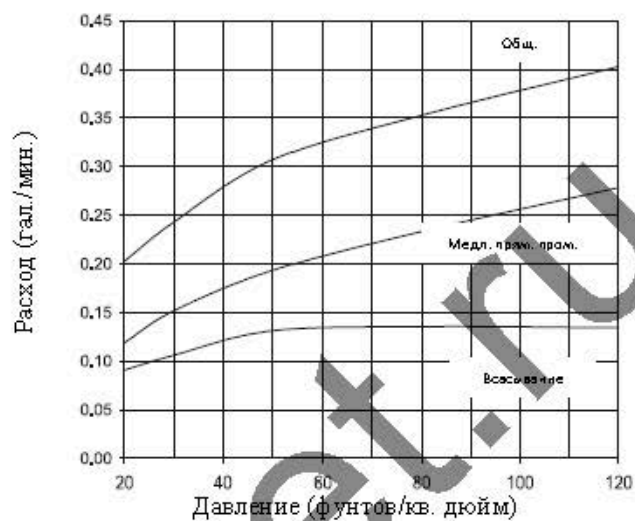
\*Не применимо к управляющим клапанам серий EA, EE или EI.



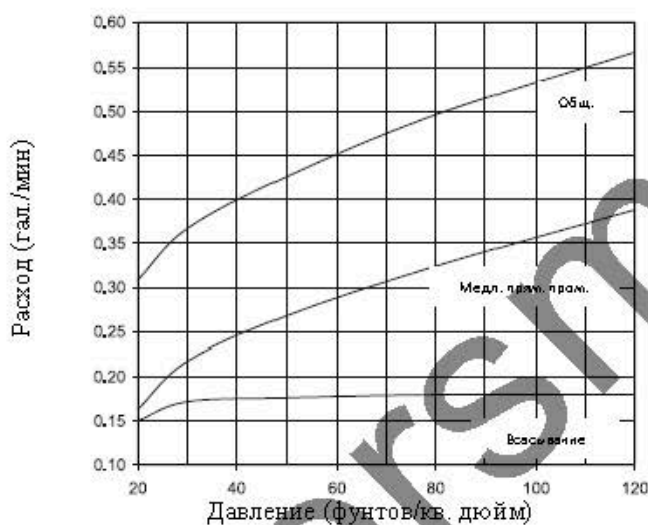
ЧЕРНЫЙ, НОМЕР ЗАКАЗА: V3010-1A  
Американские единицы



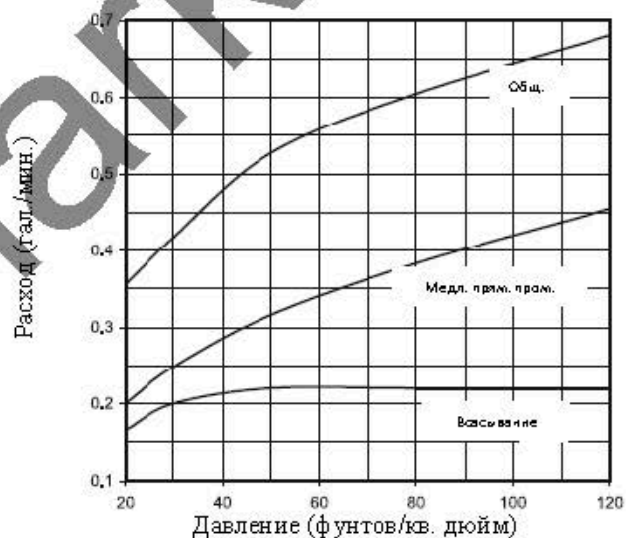
КОРИЧНЕВЫЙ, НОМЕР ЗАКАЗА: V3010-1B  
Американские единицы



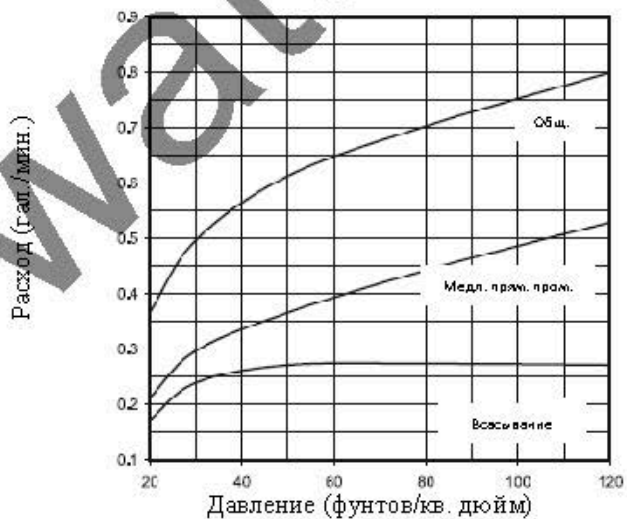
ФИОЛЕТОВЫЙ, НОМЕР ЗАКАЗА: V3010-1C  
Американские единицы



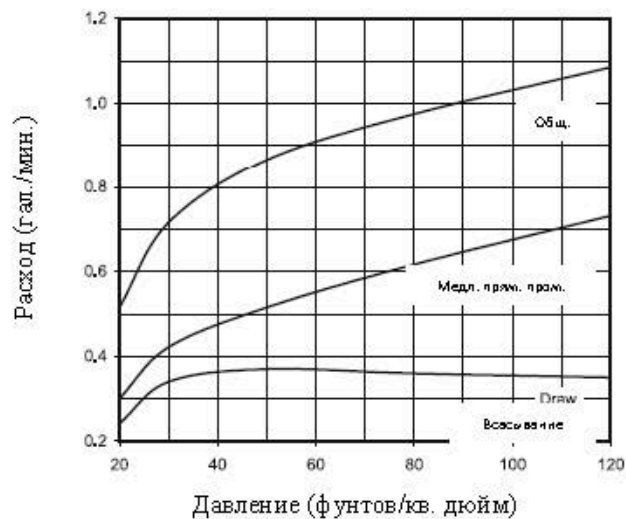
КРАСНЫЙ, НОМЕР ЗАКАЗА: V3010-1D  
Американские единицы



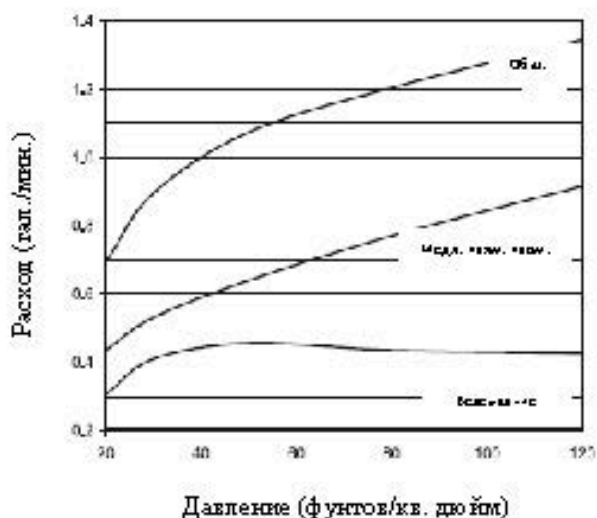
БЕЛЫЙ, НОМЕР ЗАКАЗА: V3010-1E  
Американские единицы



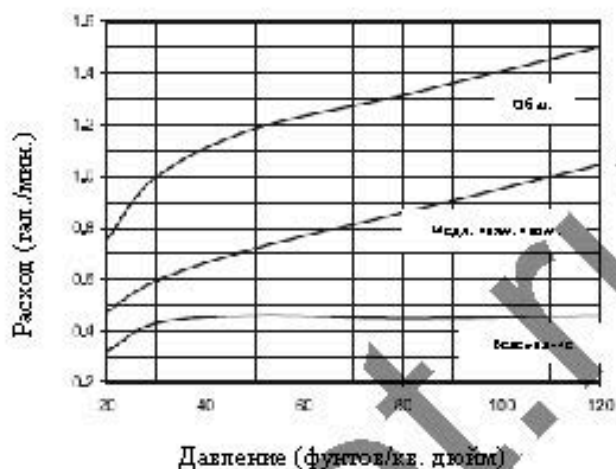
СИНИЙ, НОМЕР ЗАКАЗА: V3010-1F  
Американские единицы



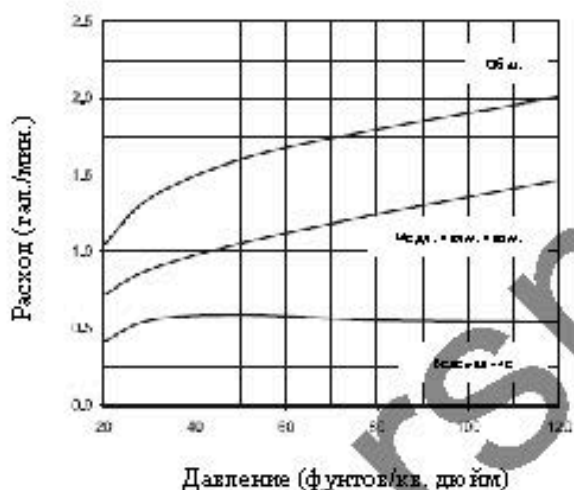
**ЖЕЛТЫЙ, НОМЕР ЗАКАЗА: V3010-1G**  
Американские единицы



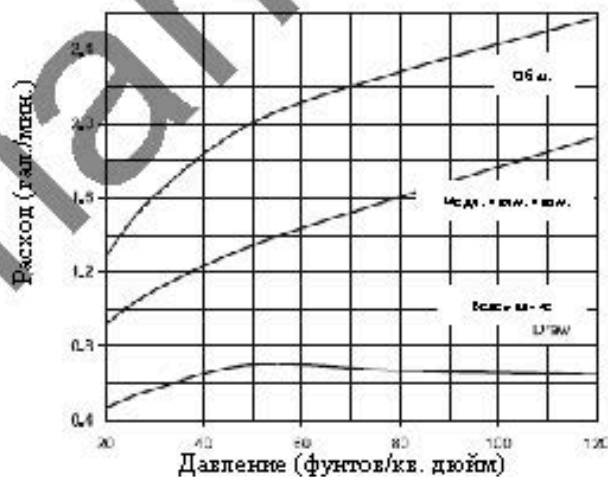
**ЗЕЛЕНый, НОМЕР ЗАКАЗА: V3010-1H**  
Американские единицы



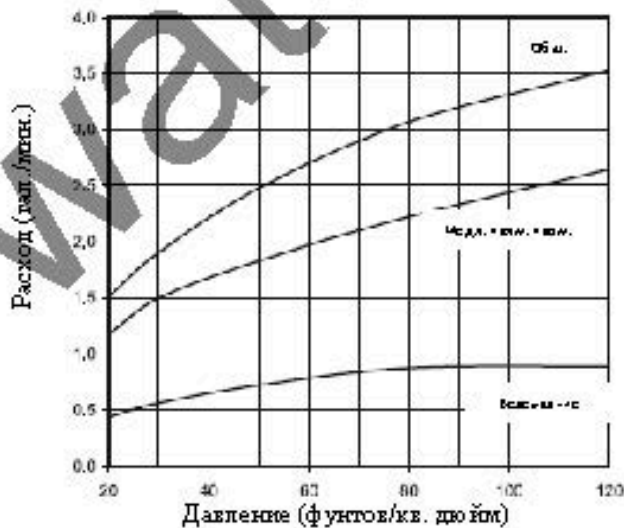
**ОРАНЖЕВый, НОМЕР ЗАКАЗА: V3010-1I**  
Американские единицы



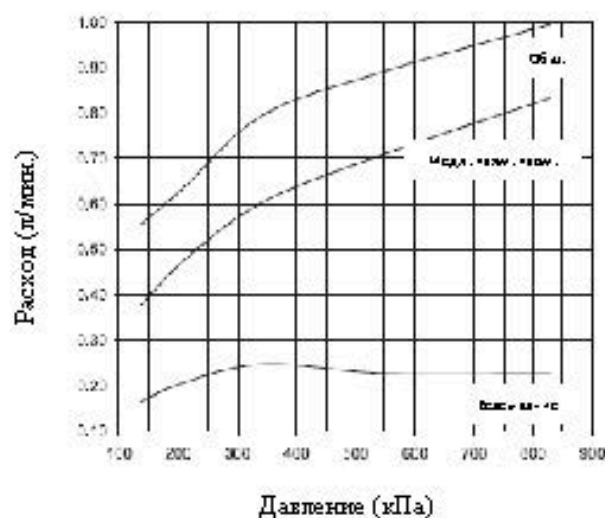
**СВЕТЛО-ГОЛУБОЙ, НОМЕР ЗАКАЗА: V3010-1J**  
Американские единицы



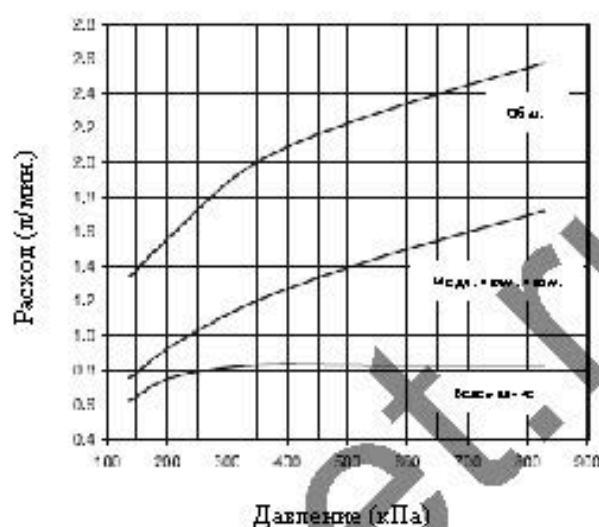
**СВЕТЛО-ЗЕЛЕНый, НОМЕР ЗАКАЗА: V3010-1K**  
Американские единицы



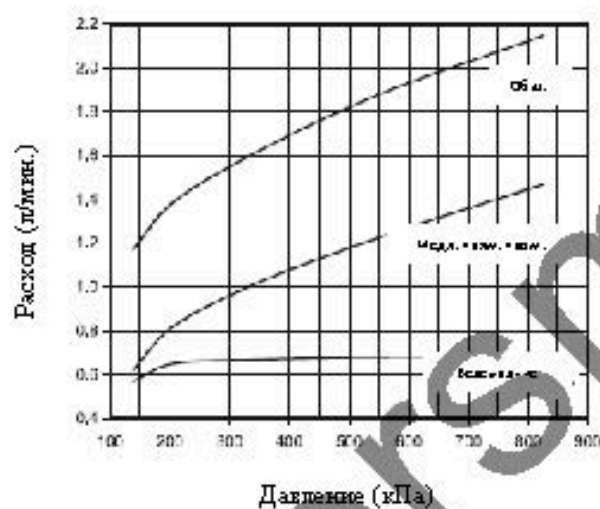
ЧЕРНЫЙ, НОМЕР ЗАКАЗА: V3010-1A  
Метрические единицы



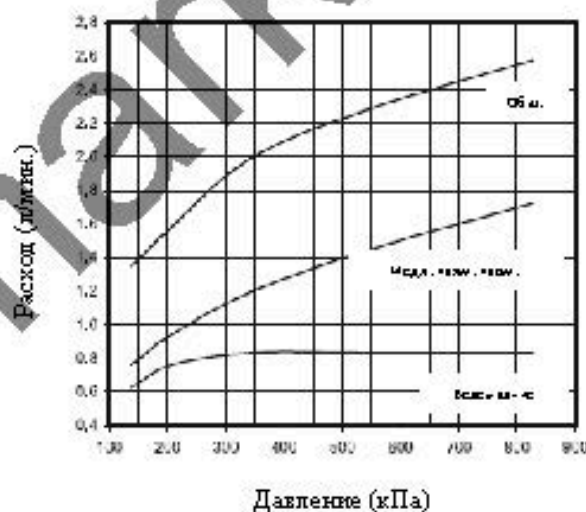
КОРИЧНЕВЫЙ, НОМЕР ЗАКАЗА: V3010-1B  
Метрические единицы



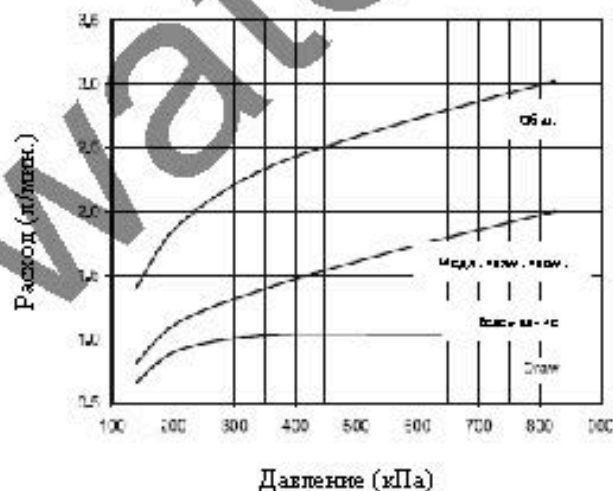
ФИОЛЕТОВЫЙ, НОМЕР ЗАКАЗА: V3010-1C  
Метрические единицы



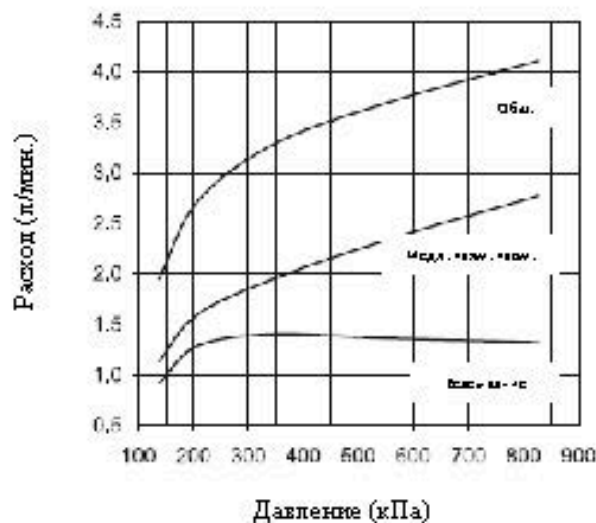
КРАСНЫЙ, НОМЕР ЗАКАЗА: V3010-1D  
Метрические единицы



БЕЛЫЙ, НОМЕР ЗАКАЗА: V3010-1E  
Метрические единицы

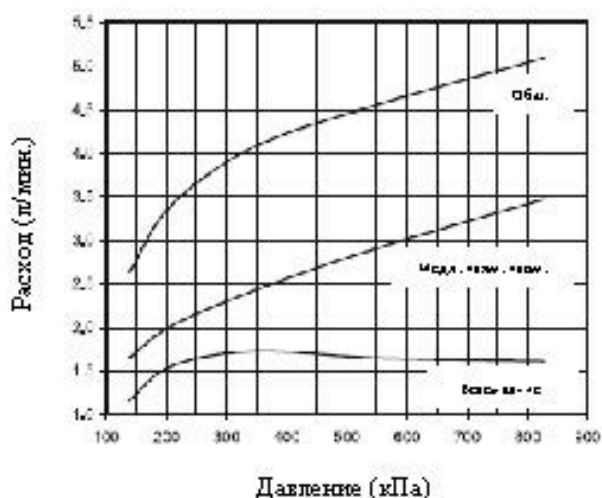


СИНИЙ, НОМЕР ЗАКАЗА: V3010-1F  
Метрические единицы

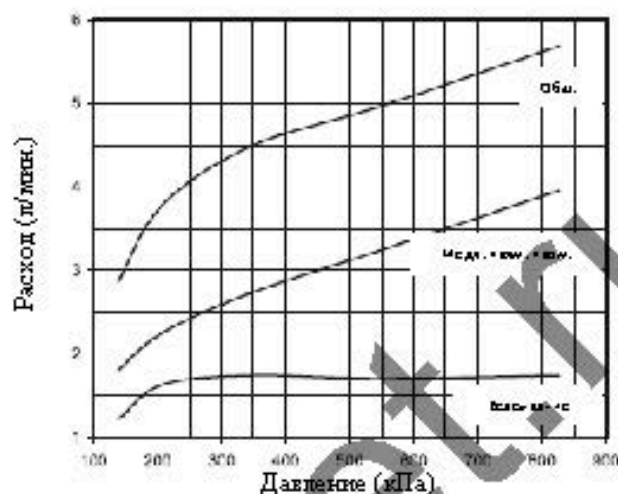




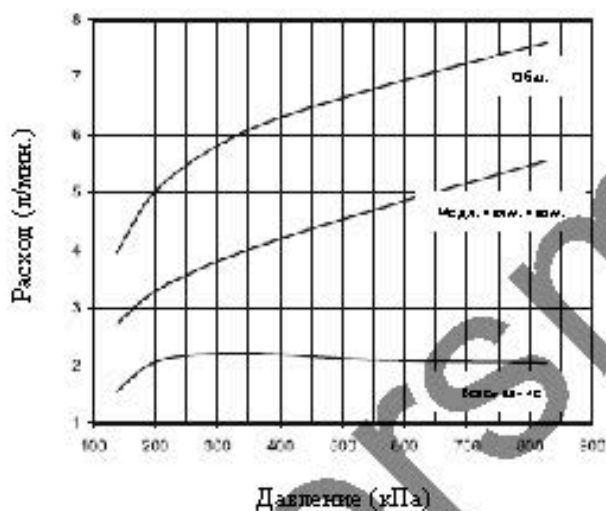
ЖЕЛТЫЙ, НОМЕР ЗАКАЗА: V3010-1G  
Метрические единицы



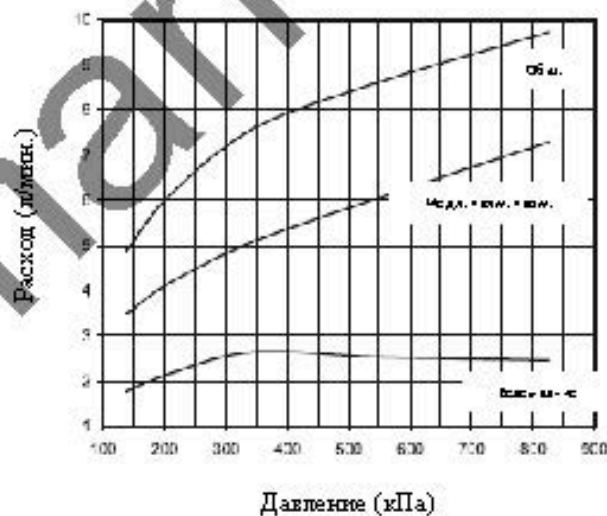
ЗЕЛЕНый, НОМЕР ЗАКАЗА: V3010-1H  
Метрические единицы



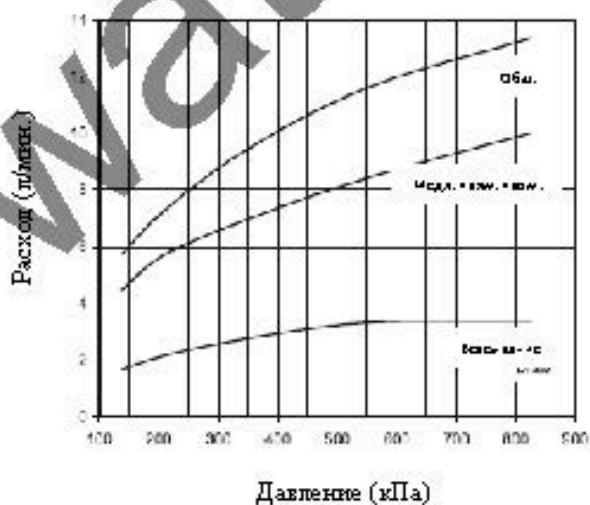
ОРАНЖЕВЫЙ, НОМЕР ЗАКАЗА:  
V3010-1I  
Метрические единицы



СВЕТЛО-ГОЛУБОЙ, НОМЕР ЗАКАЗА:  
V3010-1J  
Метрические единицы



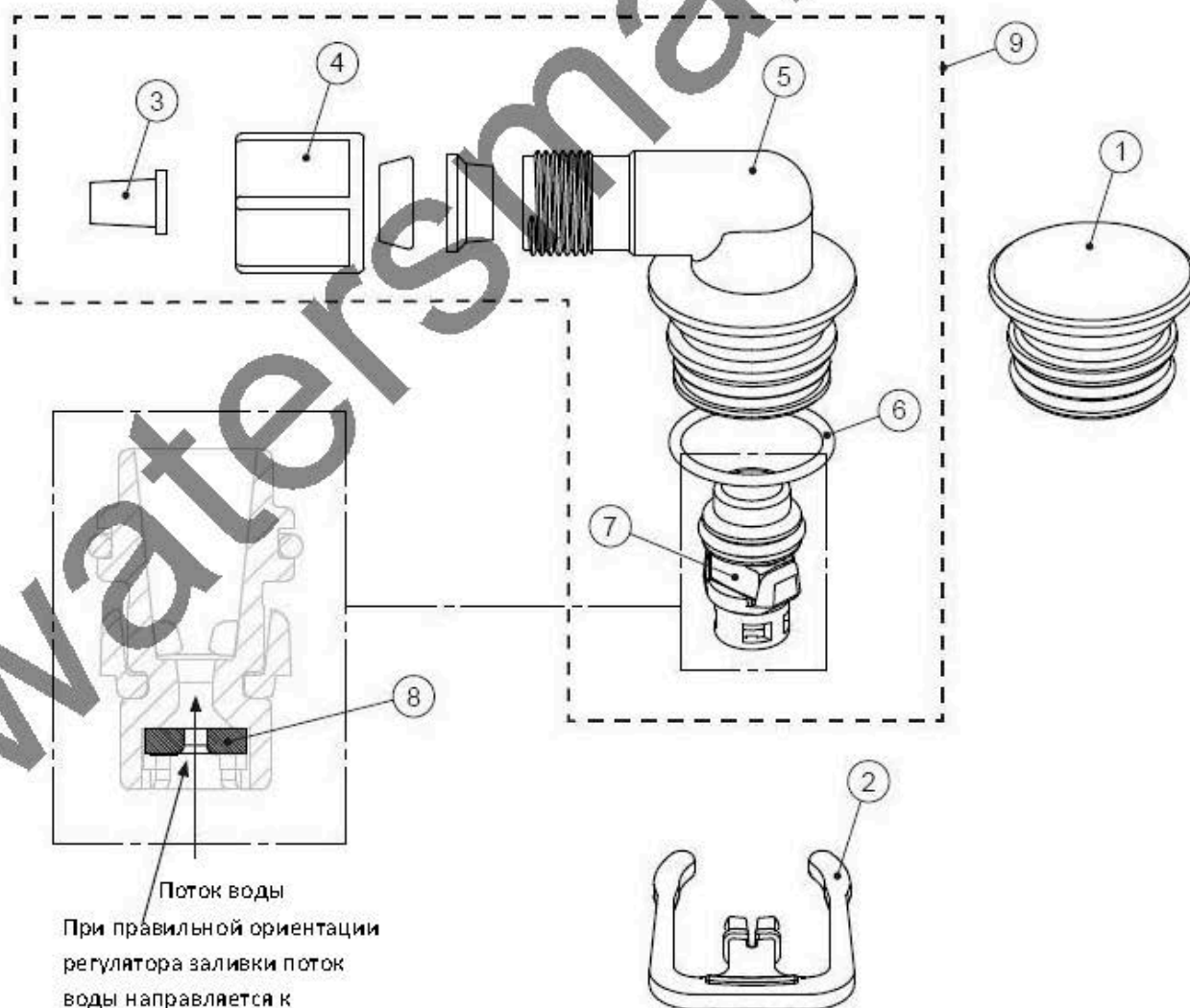
СВЕТЛО-ЗЕЛЕНый, НОМЕР ЗАКАЗА:  
V3010-1K  
Метрические единицы



## Регулятор заливки в сборе и заглушка заливного отверстия

Номер чертежа	Номер для заказа	Наименование	Количество
1	V3195-01	Заглушка заливного отверстия WS1 в сборе	Данная деталь требуется только для систем с обратной промывкой
2	H4615	Зажим колена	1
3	JCP-P-6	Вставка диам. 3/8" из полим. мат.	1
4	JCPG-6PBLK	Гайка 3/8"	1
5	H4613	Крышка колена 3/8"	1
6	V3163	Уплотнительное кольцо 019	1
7	V3165-01*	Фиксатор регулятора потока WS1 в сборе (0,5 гал./мин.)	1
8	V3182	Регулятор потока WS1	1
9	V3330-01	Колено для соляного раствора WS1 в сборе с регулятором потока 3/8"	1
Не показано	V3552	Колено для соляного раствора WS1 в сборе с регулятором потока 1/2"	Опция
Не показано	H4650	Колено 1/2" с гайкой и вставкой	Опция

\*Узел включает регулятор потока V3182 WS1 (0,5 гал./мин.).

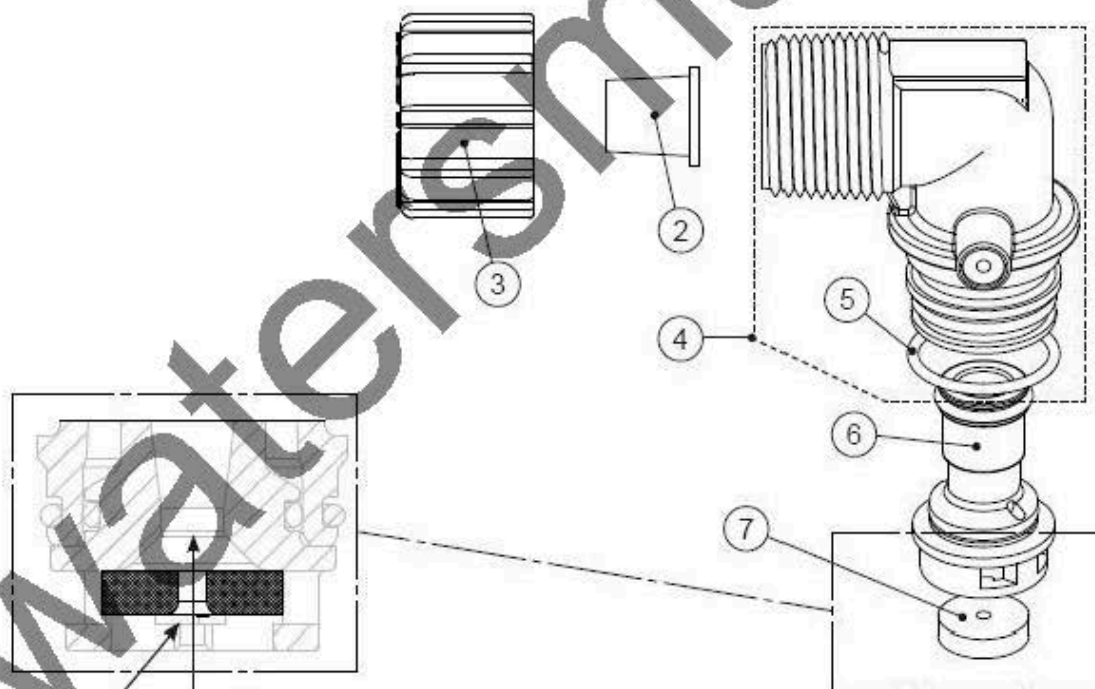


### Дренажная линия – 3/4”

Номер чертежа	Номер для заказа	Наименование	Количество
1	H4615	Зажим колена	1
2	PKP10TS8-BULK	Вставка диам. 5/8” из полим. мат.	Опция
3	V3192	Гайка WS1 3/4 дренажного колена	Опция
4*	V3158-01	Вертываемое колено WS1 3/4	1
5	V3163	Уплотнительное кольцо 019	1
6*	V3159-01	Фиксатор регулятора потока дренажной линии WS1 в сборе	1
7	V3162-007	Регулятор потока дренажной линии WS1 0,7 гал./мин. на 3/4	Один регулятор потока дренажной линии должен использоваться с фитингом 3/4”
	V3162-010	Регулятор потока дренажной линии WS1 1,0 гал./мин. на 3/4	
	V3162-013	Регулятор потока дренажной линии WS1 1,3 гал./мин. на 3/4	
	V3162-017	Регулятор потока дренажной линии WS1 1,7 гал./мин. на 3/4	
	V3162-022	Регулятор потока дренажной линии WS1 2,2 гал./мин. на 3/4	
	V3162-027	Регулятор потока дренажной линии WS1 2,7 гал./мин. на 3/4	
	V3162-032	Регулятор потока дренажной линии WS1 3,2 гал./мин. на 3/4	
	V3162-042	Регулятор потока дренажной линии WS1 4,2 гал./мин. на 3/4	
	V3162-053	Регулятор потока дренажной линии WS1 5,3 гал./мин. на 3/4	
	V3162-065	Регулятор потока дренажной линии WS1 6,5 гал./мин. на 3/4	
	V3162-075	Регулятор потока дренажной линии WS1 7,5 гал./мин. на 3/4	
V3162-090	Регулятор потока дренажной линии WS1 9,0 гал./мин. на 3/4		
V3162-100	Регулятор потока дренажной линии WS1 10,0 гал./мин. на 3/4		

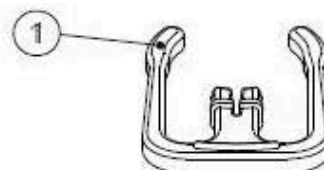
\*4 и 6 могут быть заказаны в комплекте – узел дренажного колена V3331 WS1 и фиксатора

Клапаны поставляются без регулятора потока дренажной линии – перед использованием установите регулятор потока дренажной линии. Клапаны поставляются без гайки 3/4 для дренажного колена (только для систем с полимерными трубами) и вставки на 5/8” из полимерного материала (только для систем с полимерными трубками).



Поток воды

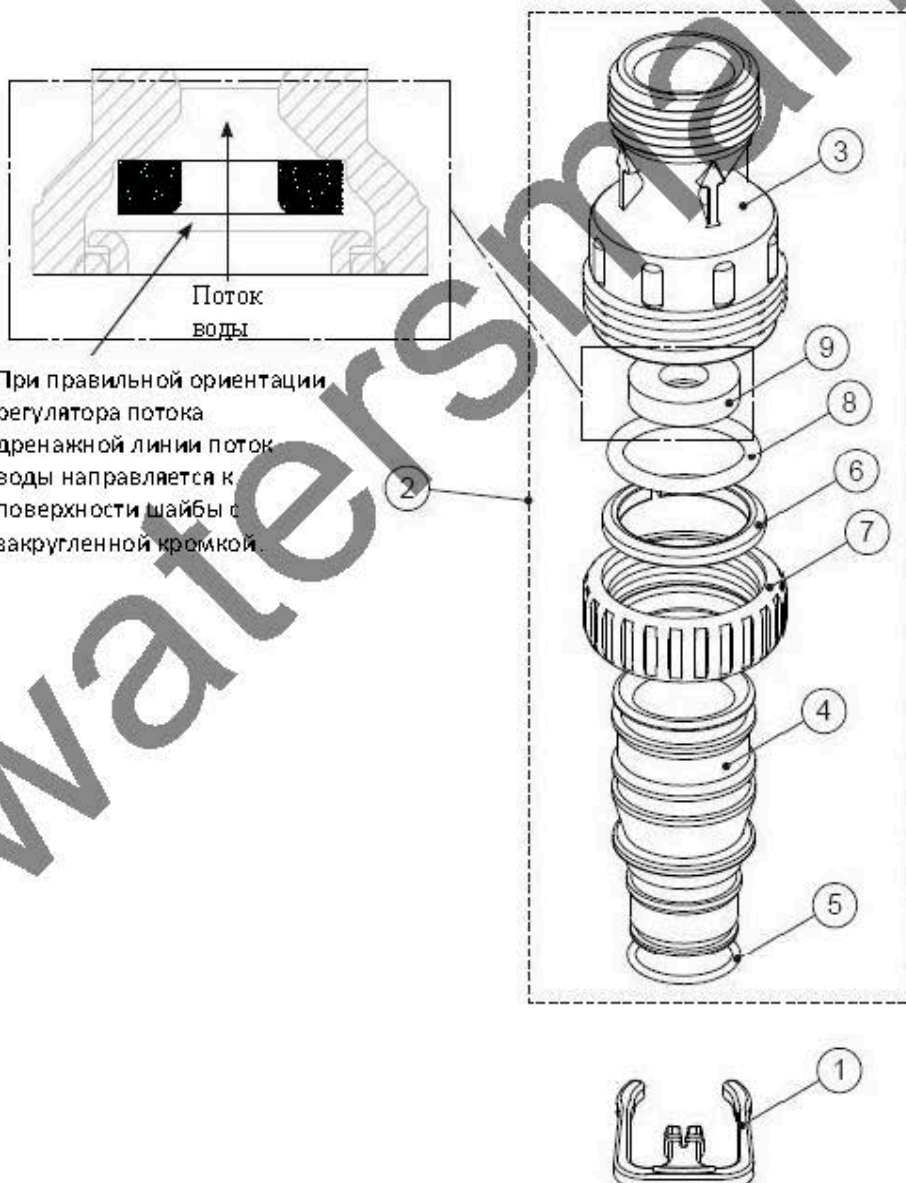
При правильной ориентации регулятора потока дренажной линии поток воды направляется к поверхности шайбы с закругленной кромкой.

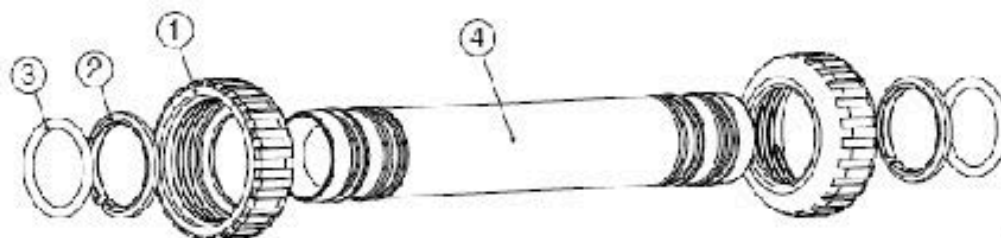


## Дренажная линия - 1"

Номер чертежа	Номер для заказа	Наименование	Количество
1	H4615	Зажим колена	1
2	V3008-02	Дренажный фитинг WS1 1", прямой	1
3*	V3166	Корпус дренажного фитинга WS1 1"	1
4*	V3167	Переходник дренажного фитинга WS1 1"	1
5*	V3163	Уплотнительное кольцо 019	1
6*	V3150	Разъемное кольцо WS1	1
7*	V3151	Гайка WS1 1", быстросъемная	1
8*	V3105	Уплотнительное кольцо 215	1
9	V3190-090	Регулятор потока дренажной линии WS1 9,0 гал./мин. на 1"	Один регулятор потока дренажной линии должен использоваться с фитингом 1"
	V3190-100	Регулятор потока дренажной линии WS1 10,0 гал./мин. на 1"	
	V3190-110	Регулятор потока дренажной линии WS1 11,0 гал./мин. на 1"	
	V3190-130	Регулятор потока дренажной линии WS1 13,0 гал./мин. на 1"	
	V3190-150	Регулятор потока дренажной линии WS1 15,0 гал./мин. на 1"	
	V3190-170	Регулятор потока дренажной линии WS1 17,0 гал./мин. на 1"	
	V3190-200	Регулятор потока дренажной линии WS1 20,0 гал./мин. на 1"	
V3190-250	Регулятор потока дренажной линии WS1 25,0 гал./мин. на 1"		

\* Могут быть заказаны в комплекте. Номер заказа: V3008-02, наименование: дренажный фитинг WS1 1", прямой.



**Соединительный фитинг V4017-01 TT в сборе для 10-дюймовых баков**

Номер чертежа	Номер для заказа	Наименование	Количество
1	V3151	ГАЙКА WS1, 1", БЫСТРОСЪЕМНАЯ	4
2	V3150	РАЗЪЕМНОЕ КОЛЬЦО WS1	4
3	V3105	УПЛОТНИТЕЛЬНОЕ КОЛЬЦО 215	4
4	V4017	СОЕДИНИТЕЛЬНЫЙ ФИТИНГ Т1	2

**Соединительный фитинг V4052-01 TT в сборе для баков размером 12" – 21"**

Номер чертежа	Номер для заказа	Наименование	Количество
1	V3151	ГАЙКА WS1, 1", БЫСТРОСЪЕМНАЯ	4
2	V3150	РАЗЪЕМНОЕ КОЛЬЦО WS1	4
3	V3105	УПЛОТНИТЕЛЬНОЕ КОЛЬЦО 215	4
4	V3352	КЛЕИ ДЛЯ ПВХ ФИТИНГА WS1 1¼" И 1½"	4
5	V4052	ТРУБА ИЗ ПВХ SCH 80 1¼" X 2"	2

**Входной/выходной коллектор D1400 1191****Инструкция по установке фитинга:**

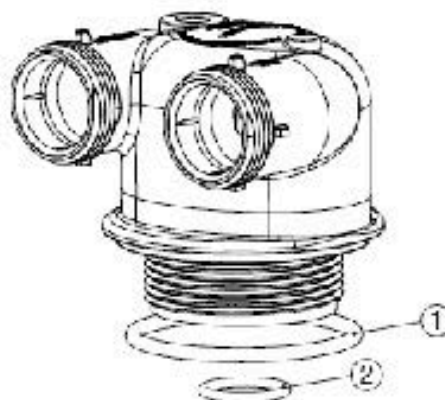
• Монтажные фитинги спроектированы таким образом, чтобы компенсировать незначительную несоосность труб, но не рассчитаны на то, чтобы выдерживать вес системы или трубопровода.

• Сначала необходимо надеть гайку, затем разъемное и уплотнительное кольцо.

• Затяните гайку вручную.

Соедините левый комплект парного управляющего клапана бака V4017-01 но может использоваться и для баков диаметром от 10" и входит в комплект управляющего клапана.

При использовании баков диаметром 12" или более следует заказать дополнительный комплект под номером V4052-01 – соединительный комплект управляющего клапана для дуб левых баков диаметром 12" – 21".



Номер чертежа	Номер для заказа	Наименование	Количество
1	V3180	УПЛОТНИТЕЛЬНОЕ КОЛЬЦО 337	1
2	V3105	УПЛОТНИТЕЛЬНОЕ КОЛЬЦО 215 (РАСПРЕДЕЛИТЕЛЬНАЯ ТРУБКА)	1



## Введение

В данном руководстве описывается порядок эксплуатации управляющего клапана для фильтров-умячителей или фильтров для очистки воды. Данное руководство подготовлено в помощь производителям водоочистного оборудования при выборе различных вариантов управляющих клапанов. В настоящем руководстве не содержится информация по монтажу и техническому обслуживанию определенных водоочистных систем. Данное руководство не является руководством по эксплуатации фильтра-умячителя воды или водяного фильтра.

### Общая предупреждающая информация

Управляющий клапан, фитинги и/или байпас спроектированы таким образом, чтобы компенсировать незначительную несоосность труб, но не рассчитаны на то, чтобы выдерживать вес системы или трубопровода.

**УГЛЕВОДОРОДЫ, НАПРИМЕР, КЕРОСИН, БЕНЗОЛ, БЕНЗИН И Т.П., МОГУТ ПОВРЕДИТЬ ИЗДЕЛИЯ, КОТОРЫЕ СОДЕРЖАТ УПЛОТНИТЕЛЬНЫЕ КОЛЬЦА ИЛИ ПЛАСТМАССОВЫЕ ДЕТАЛИ. ВОЗДЕЙСТВИЕ ТАКИХ УГЛЕВОДОРОДОВ МОЖЕТ ВЫЗВАТЬ УТЕЧКУ ИЗ ИЗДЕЛИЯ. НЕ ИСПОЛЬЗУЙТЕ ИЗДЕЛИЕ (ИЗДЕЛИЯ), ОПИСАННЫЕ В НАСТОЯЩЕМ ДОКУМЕНТЕ, ДЛЯ ПОДАЧИ ЖИДКОСТИ, СОДЕРЖАЩЕЙ УГЛЕВОДОРОДЫ, НАПРИМЕР, КЕРОСИН, БЕНЗОЛ, БЕНЗИН И ДР.**

**ДАННЫЙ ВОДОМЕРНЫЙ СЧЁТЧИК НЕ СЛЕДУЕТ ИСПОЛЬЗОВАТЬ В КАЧЕСТВЕ ОСНОВНОГО КОНТРОЛЬНОГО УСТРОЙСТВА В СИСТЕМАХ КРИТИЧЕСКОЙ ВАЖНОСТИ ИЛИ ВЛИЯЮЩИХ НА ЗДОРОВЬЕ ЛЮДЕЙ.**

Не используйте вазелин, масла и прочие смазочные материалы на основе углеводородов и не наносите кремнийорганический спрей ни на какие детали оборудования. Кремнийорганический смазочный материал может использоваться для уплотнительных колец черного цвета, но это не является необходимым требованием.

Гайки и крышки спроектированы таким образом, чтобы их можно было отвернуть или затянуть вручную или с помощью специального пластикового ключа. При необходимости для того, чтобы отвернуть гайку или крышку, можно использовать плоскогубцы. Не используйте разводной ключ для затягивания или ослабления гаек или крышек. Не вставляйте отвертку в пазы крышек и/или не ударяйте по ним молотком.

Не наносите на резьбу трубную смазку или иные герметизирующие материалы. Для уплотнения резьбовых впусков, выпусков и дренажных фитингов используйте ФУМ-ленту. Использование ФУМ-ленты для уплотнения резьбовых соединений с гайками или крышками не требуется благодаря наличию уплотнительных колец.

После завершения любого технического обслуживания клапана, включающего операции с узлом привода или крышкой привода и поршнями, извлеките штекер питания из гнезда на печатной плате (черный провод) и снова вставьте его или нажмите и удерживайте в течение 3 секунд кнопки «NEXT» и «REGEN». При этом параметры электроники возвращаются в исходное состояние, и определяется рабочее положение поршня. На дисплей будут выведены текстовые сообщения, затем версия программного обеспечения, после чего клапан будет переведен в рабочий режим.

Все работы по монтажу трубопровода должны выполняться в соответствии с местными санитарно-техническими нормами. Диаметр трубы дренажной линии должен составлять не менее 1/2". При расходе в линии обратной промывки более 7 гал./мин. (26,5 л/мин.) или ее длине более 20 футов (6,1 м) требуется дренажная линия диаметром 3/4".

Паяные соединения вблизи слива следует выполнить перед присоединением фитинга регулятора потока дренажной линии. При выполнении сварки труб, присоединенных к фитингу регулятора дренажной линии необходимо оставить участок длиной не менее 6" между фитингом регулятора и паяными соединениями. В противном случае могут возникнуть внутренние повреждения фитинга регулятора потока дренажной линии.

При сборке узла монтажного фитинга (впуск и выпуск) сначала следует соединить фитинг с трубопроводной системой, затем установить гайку, разъемное и уплотнительное кольца. Тепло от сварки или клей для ПВХ может повредить гайку, разъемное или уплотнительное кольца. Паяные соединения должны остыть, а клей для ПВХ следует использовать перед установкой гайки, разъемного и уплотнительного колец. Не допускайте попадания грунтовок и клея для ПВХ на любую часть уплотнительных и разъемных колец, байпасного или управляющего клапана.

Вставьте вилку питания в электрическую розетку. Примечание: все электрические соединения должны быть выполнены в соответствии с местными нормами. (Убедитесь в наличии электрической энергии.)

На металлических трубах должна быть предусмотрена шина заземления.

Данный полностью автоматический управляющий клапан из стеклонеполненного материала Noryl<sup>1</sup> (или аналогичного ему) предназначен для использования в качестве основного устройства управления с функциями направления и регулирования потока во всех циклах работы фильтра-умягчителя или водяного фильтра.

Управляющий клапан совместим с большим количеством регенерационных составов и средств для очистки смол. Он позволяет направлять поток воды для регенерации или обратной промывки водоочистных систем. Инжектор регулирует поток соляного раствора или иных регенерационных составов. Управляющий клапан регулирует расход воды для обратной и прямой промывки и наполнения очищенной водой регенерационного бака при наличии последнего.

Монтаж управляющего клапана осуществляется достаточно легко в связи с тем, что распределительную трубку можно обрезать на расстоянии от 1/2" выше до 3/4" ниже верха резьбового соединения бака. Распределительная трубка фиксируется с применением уплотнительного кольца, а управляющий клапан также оснащен байонетным замком для верхних распределительных корзин.

В комплектацию управляющего клапана входит блок питания со шнуром длиной 15 футов. Блок питания предназначен для использования только в сухих местах. При нарушении электроснабжения все настройки управляющего клапана сохраняются до полной разрядки аккумулятора. После разрядки аккумулятора потребуется установить только время суток, так как остальные параметры сохраняются в энергонезависимой памяти устройства. Аккумулятор управляющего клапана не имеет функции зарядки, но может быть заменен.

Печатная плата, электродвигатель или блок питания не содержат деталей, обслуживаемых пользователем. Клапан отключается от источника электропитания путем извлечения вилки блока питания из электрической розетки.

---

<sup>1</sup> Noryl является товарным знаком компании Sabic.

**Основные технические характеристики**

Расход воды в рабочем режиме (1")	28 гал./мин. (106 л/мин., 6,36 м <sup>3</sup> /ч) при перепаде 15 фунт./кв. дюйм (103 кПа)
Расход воды в режиме обратной промывки (1")	15 гал./мин. (57 л/мин., 3.4 м <sup>3</sup> /ч) при перепаде 25 фунт./кв. дюйм (172 кПа)
Минимальное/максимальное рабочее давление	20 фунт. на кв. дюйм (138 кПа или 1,4 бар) – 125 фунт. на кв. дюйм (862 кПа или 8,6 бар)
Минимальная/максимальная рабочая температура	40°F (4°C) - 110°F (43°C)
Блок питания: Напряжение питания Частота сети Напряжение на выходе Ток на выходе	См. стр. 4 Инструкции по программированию со схемой передней панели
Скорость наполнения регенерирующим составом	0,5 гал./мин. (1,9 л/мин.)
Инжекторы	См. стр. 9-13
Регуляторы потока дренажной линии	См. стр. 15-16
Отверстие распределительной трубки клапана WS1TT	Внешний диаметр 1,05" (3/4" NPS)
Резьбовое соединение бака	2 1/2" - 8 NPSM
Масса управляющего клапана	16 фунтов (7.25 кг)
Тип ЗУ печатной платы	Энергонезависимая БЕПРОМ (электрически стираемое перепрограммируемое ПЗУ)
Совместимость с регенерирующими составами/химикатами	Хлорид натрия, хлорид калия, перманганат калия, бисульфат натрия, хлорины и хлорамины



Управляющие клапаны WS1TT состоят из следующих узлов:

1. Привод в сборе
2. Крышка привода в сборе, основной поршень и поршень регенерации
3. Распределитель потока в сборе
4. Крышка инжектора, фильтр, заглушка инжектора и инжектор
5. Регулятор заливки в сборе или заглушка заливного отверстия
6. Регулятор потока дренажной линии и соединительный фитинг в сборе
7. Водомерный счётчик
8. Переключающий клапан

### Привод в сборе

Привод в сборе состоит из следующих элементов:

- Кронштейн привода;
- Печатная плата;
- Электродвигатель;
- Шестерни привода;
- Крышка блока шестерен привода.

Кронштейн привода используется для крепления печатной платы, электродвигателя, шестерен привода и крышки блока шестерен.

Печатная плата получает, хранит и выводит информацию на дисплей и определяет момент начала регенерации. На дисплее отображается информация различного типа по первоначальной настройке системы (для фильтров-умячителей или водяных фильтров), параметры настройки экрана наладчика, данные диагностики, статистика работы клапана или параметры настройки экрана пользователя.

Печатная плата обеспечивает электропитание электродвигателя. 2-х штырьковый разъем платы соединяется с двигателем постоянного тока при помощи проводов. Двигатель крепится к кронштейну привода при помощи пружинного хомута и небольшого выступа в пластмассовой детали, который совпадает с пазом на корпусе двигателя. Электродвигатель поворачивает шестерни привода, которые перемещают поршень в положения для обратной промывки, регенерации, прямой промывки, заполнения бака или рабочего режима. Вал электродвигателя свободно вращается в обоих направлениях и, изменяя направление вращения, изменяет направление перемещения поршня. При необходимости электродвигатель можно легко заменить.

Три шестерни привода удерживаются на месте при помощи крышки блока шестерней. Все три шестерни привода имеют одинаковый размер. На шестерни нанесено отражающее покрытие. При повороте центральной шестерни привода свет попадает на ее покрытие, и светочувствительный диод определяет наличие отраженных световых импульсов. Печатная плата осуществляет подсчет световых импульсов и определяет, когда необходимо остановить электродвигатель.

### Крышка привода в сборе, основной поршень и поршень регенерации

Передаточные шестерни поворачивают главную шестерню узла крышки привода, которая перемещает поршень. Приводимый в движение через ходовой винт, поршень перемещается в горизонтальной плоскости и останавливается в определенных положениях для того, чтобы направить поток воды для обратной промывки, регенерации, прямой промывки или заполнения бака. Печатная плата определяет положение поршня путем подсчета числа импульсов, генерируемых при перемещении поршня. Оптический сенсор направлен на одну из шестерен редуктора, которая и обеспечивает выдачу световых импульсов. Положение каждого режима определяется по числу импульсов. Число импульсов обнуляется каждый раз при переходе клапана в рабочий режим. Печатная плата определяет рабочее положение по увеличению силы тока, питающего двигатель, когда механизм останавливается в рабочем положении. Такой способ контроля положения поршня обеспечивает большую гибкость и не требует установки каких-либо реле и кулачков (патент США 6444127).

Всегда используется один из двух основных поршней:

1. Поршень нисходящего потока диаметром 1,25" используется, если управляющий клапан WS1TT используется в качестве фильтра-умячителя нисходящего потока, регенеративного или нерегенеративного фильтра.
2. Поршень восходящего потока диаметром 1,25" используется, если управляющий клапан WS1TT используется в качестве фильтра-умячителя восходящего потока. Опция фильтра восходящего потока отсутствует в управляющих клапанах серий EA, EE или EI.

Если управляющий клапан используется в качестве фильтра-умячителя или регенеративного фильтра, к основному поршню присоединяется поршень регенерации. Если управляющий клапан используется в системе, которая не требует добавления регенерационного раствора, поршень регенерации следует снять.

## Распределитель потока в сборе

Узел распределителя потока обеспечивает необходимый поток воды в различных рабочих режимах. Полностью изготовленный из пластика узел распределителя потока (патент США 6402944) выполнен в виде одноэлементной конструкции, что позволяет извлекать его без каких-либо инструментов.

Наружная поверхность распределителя потока уплотняется в корпусе при помощи самосмазывающихся уплотнительных колец из EPDM, в то время как внутренняя поверхность и поршень уплотняются при помощи самоочищающихся силиконовых манжетных уплотнений однонаправленного действия. Манжетные уплотнения выполнены из прозрачного материала со специальной смазкой, исключающей необходимость нанесения смазки на поршень.

## Крышка инжектора, фильтр, заглушка инжектора и инжектор

Фильтр, инжектор и/или заглушка (заглушки) инжектора устанавливаются под крышкой инжектора в легкодоступном месте на верхней части клапана. В крышке инжектора выполнены четыре паза, не допускающие скапливания воды в крышке. Конструкция крышки позволяет затягивать ее без использования инструментов.

Под крышкой инжектора находится легко промываемый, съемный фильтр, который предотвращает засорение инжектора. Под крышкой инжектора есть два отверстия с метками «DN» и «UP». В эти отверстия вставляются заглушка инжектора или инжектор.

Заглушка (номер для заказа: V3010-1Z) предотвращает движение воды в определенном направлении. Инжектор позволяет движение воды в этом направлении. Инжектор с самозаливкой увеличивает скорость воды, создавая область с пониженным давлением, что обеспечивает всасывание концентрированного жидкого регенерирующего агента, такого как хлорид натрия (рассол), перманганат калия и др. Регенерирующий состав смешивается с потоком воды, который проходит через фильтрующий слой для его регенерации.

Инжектор обеспечивает постоянное соотношение регенерирующего состава и воды во всем интервале рабочих давлений управляющего клапана. Инжектор позволяет получить высокие характеристики при различном применении, включая случаи с высокоподнятой дренажной линией и длинной линией для регенерирующего раствора. Инжекторы выбираются для определенной фильтрующей загрузки, исходя из известного типа, количества и скорости потока регенерирующего состава. Соответствующие рекомендации можно найти в документации производителей фильтрующих загрузок. Инжекторы с цветовой кодировкой обеспечивают различные скорости всасывания регенерирующего состава, медленную прямую промывку и общий расход воды во всем интервале давлений. Общий расход, расход при медленной прямой промывке и всасывании показаны на графиках расхода (стр. 10-13).

Управляющий клапан производится для работы в одном из следующих режимов:

- регенерация нисходящим потоком WS1TT (для фильтров-умягчителей или фильтров с регенерацией: устанавливаются инжектор в отверстие с меткой «DN» и заглушка в отверстие с меткой «UP»);
- регенерация восходящим потоком WS1TT (опция восходящего потока применяется только в фильтрах-умягчителях без клапанов серий EA, EE или EI. Инжектор устанавливается в отверстие с меткой «UP», заглушка – во второе отверстие).
- без регенерации WS1TT (заглушки инжектора установлены в отверстиях «DN» и «UP»), также заглушка установлена вместо колена заполнения бака.

ПРИМЕЧАНИЕ: режим работы клапанов WS1TT можно изменить с восходящего потока на нисходящий и наоборот в процессе эксплуатации, если программное обеспечение поддерживает восходящее движение соляного раствора.

## Регулятор заливки в сборе или заглушка заливного отверстия

Узел регулятора заливки включает колено для заполнения бака, узел фиксатора регулятора заливки, регулятор заливки, узел вставки из полимерного материала с гайками. Фиксатор регулятора заливки устанавливается в колене для заполнения бака. Фиксатор регулятора заливки содержит регулятор заливки, контролирующий расход воды при заполнении регенерационного бака. Регулятор заливки представляет собой гибкую, похожую на шайбу деталь с небольшим отверстием и опрессованным контуром с точными размерами; данная деталь обеспечивает

постоянную скорость заполнения регенерационного бака с расходом 0,5 гал./мин. при различном давлении на входе. В бак подается очищенная вода.

Узел регулятора заливки устанавливается в колено для заполнения бака, расположенное в удобном месте в верхней части управляющего клапана. Для крепления узла регулятора заливки к управляющему клапану используется зажим. Зажим позволяет колену поворачиваться на 270 градусов, чтобы выпуск был направлен в сторону регенерационного бака.

Управляющий клапан оснащен стандартным коленом для заполнения бака, к которому может быть присоединена гибкая трубка диаметром 3/8". Дополнительно может быть заказано колено, содержащее гибкую трубку диаметром 1/2" для обеспечения высокой скорости всасывания регенерирующего состава (инжекторы типа G и большего размера). Оба колена совместимы с регулятором заливки и фиксатором.

Если управляющий клапан предполагается использовать в качестве управляющего клапана фильтра без регенерации, колено для заполнения бака снимается и заменяется заглушкой заливного отверстия с номером детали V3195-01.

Watersmarket.ru

### Регулятор потока дренажной линии и соединительный фитинг

Узел регулятора потока дренажной линии состоит из регулятора потока дренажной линии и фитинга. Регулятор потока обеспечивает необходимое расширение фильтрующего слоя, регулируя скорость потока воды, которая сбрасывается в дренаж. Регулятор потока дренажной линии представляет собой гибкую, похожую на шайбу деталь с отверстием и прессованным контуром с точными размерами. В области давлений от 20 до 125 фунт./кв. дюйм (от 1,4 до 8,6 бар) расход может колебаться в интервале  $\pm 10\%$ . Данные по расходу приводятся в таблице.

#### Данные по регулятору потока дренажной линии и соединительному фитингу

Фитинг дренажной линии	Номер для заказа регулятора потока дренажной линии	Номер, указанный на регуляторе потока дренажной линии	Расход воды в режиме обратной промывки (гал./мин.)	Расход воды в режиме обратной промывки (л/мин.)
3/4"	V3162-007	007	0,7	2,6
3/4"	V3162-010	010	1,0	3,8
3/4"	V3162-013	013	1,3	4,9
3/4"	V3162-017	017	1,7	6,4
3/4"	V3162-022	022	2,2	8,3
3/4"	V3162-027	027	2,7	10,2
3/4"	V3162-032	032	3,2	12,1
3/4"	V3162-042	042	4,2	15,9
3/4"	V3162-053	053	5,3	20,1
3/4"	V3162-065	065	6,5	24,6
3/4"	V3162-075	075	7,5	28,4
3/4"	V3162-090	090	9,0	34,1
3/4"	V3162-100	100	10,0	37,9
1"	V3190-090	090	9,0	34,1
1"	V3190-100	100	10,0	37,9
1"	V3190-110	110	11	41,6
1"	V3190-130	130	13	49,2
1"	V3190-150	150	15	56,8
1"	V3190-170	170	17	64,3
1"	V3190-200	200	20	75,7
1"	V3190-250	250	25	94,6

Регулятор потока дренажной линии и фитинг располагаются в верхней части управляющего клапана и заменяются без использования специальных инструментов.

Регулятор потока дренажной линии устанавливается в стандартное колено дренажной линии диаметром 3/4", которое подходит для соединения с полимерной трубкой диаметром 5/8" или резьбовыми соединениями NPT дренажной линии диаметром 3/4". Гайка и вставка из полимерного материала для соединения с коленом диаметром 3/4" дренажной линии предназначены для использования только с гибкими полимерными трубками. Колено диаметром 3/4" дренажной линии можно поворачивать на 180 градусов для того, чтобы направить его в сторону ближайшего слива в дренаж. Для всех регуляторов потока в дренажной линии с 3/4" фитингом используется одинаковый фиксатор. Регуляторы потока дренажной линии для фитингов диаметром 3/4" могут использоваться при скоростях потока от 0,7 до 10 гал./мин. (от 2,6 до 37,9 л/мин.).

Для присоединения к дренажной линии со скоростью потока от 9 до 25 гал./мин. (от 34,1 до 94,6 л/мин.) можно использовать прямой дренажный фитинг диаметром 1" (в качестве опции). Несмотря на то, что данный фитинг прямой, он присоединяется к управляющему клапану при помощи такой же фиксирующей скобы. Регулятор потока дренажной линии располагается между двумя пригнанными деталями (т.е. фитинг выступает в роли фиксатора). Для доступа к регулятору потока дренажной линии отвинтите гайку.

## Инструкции по обслуживанию

### Привод в сборе

Для получения доступа к узлу привода снимите крышку клапана.

Извлеките штекер провода питания (черный провод) из разъема на печатной плате перед отключением от печатной платы электродвигателя или водомерного счетчика от печатной платы. Штекер провода питания подключается к четырехштырьковому разъему. Штекер электродвигателя подключается к двухштырьковому разъему на левой стороне печатной платы. Штекер водомерного счетчика (серый провод) подключается к трехштырьковому разъему на дальней правой стороне печатной платы.

Печатная плата снимается с кронштейна привода отдельно, но делать это не рекомендуется. Не пытайтесь снять панель дисплея с печатной платы. Удерживайте плату за кромки. Чтобы снять печатную плату с кронштейна привода, отсоедините штекер питания, водомерного счетчика и электродвигателя от разъемов печатной платы. Поднимите среднюю защелку вдоль верхней части кронштейна привода, вытягивая верхнюю часть печатной платы в направлении наружу. Кронштейн привода имеет два пластиковых штырька, которые входят в отверстия нижнего края печатной платы. Как только печатная плата будет наклонена приблизительно на 45° по отношению к кронштейну привода, ее можно снять со штырьков. Для установки на место печатной платы, установите нижний край печатной платы таким образом, чтобы отверстия в печатной плате совпадали с пластиковыми штырьками. Нажимайте на верхнюю часть печатной платы по направлению к клапану, пока не зафиксируется средняя защелка, вставьте провода питания и водомерного счетчика в держатели и переподключите кабели электродвигателя, водомерного счетчика и питания.

Для получения доступа к узлу крышки привода и поршням или крышке блока передаточных шестерен необходимо снять кронштейн привода. Снимать печатную плату с кронштейна привода при этом не требуется. Для снятия кронштейна привода сначала отсоедините штекеры питания и водомерного счетчика. Извлеките провода из боковых держателей. Кронштейн привода удерживается на месте с помощью двух лапок, расположенных в верхней части крепежной пластины привода. Одновременно поднимите обе лапки и мягко сдвиньте вперед верхнюю часть кронштейна привода. На нижнем крае кронштейна привода располагаются две выемки для соединения с крепежной пластиной привода. Для расцепления выемок необходимо поднять и потянуть наружу кронштейн привода.

Для установки кронштейна на место установите его нижней частью таким образом, чтобы совместить выемки с нижней частью крепежной пластины привода. Нажмите на верхнюю часть кронштейна привода по направлению к двум защелкам. Кронштейн привода, возможно, придется немного поднять, чтобы резьбовой шток поршня прошел через отверстие в кронштейне привода. Слегка нажимайте на верхнюю часть кронштейна привода, незначительно отклоняя кронштейн влево нажатием на правый верхний угол кронштейна сбоку. Это помогает передаточным шестерням войти в зацепление с узлом крышки привода. Кронштейн привода установлен надлежащим образом, если защелки крепежной пластины привода зафиксировались. Если при фиксации защелок ощущается сопротивление, выемки не полностью вошли в зацепление, шток поршня не вошел в отверстие, провода зажаты между кронштейном привода и его крепежной пластиной или шестерни не вошли в зацепление с узлом крышки привода.

Для проверки передаточных шестерен необходимо снять крышку блока передаточных шестерен. Прежде, чем пытаться снять крышку блока шестерен, необходимо снять кронштейн привода с его крепежной пластины. (См. указания по снятию кронштейна привода с крепежной пластины выше. Крышку блока шестерен привода можно снять с кронштейна привода, не снимая электродвигатель или печатную плату.) Крышка блока шестерен привода удерживается на кронштейне привода с помощью трех зажимов. Самый большой из трех зажимов всегда направлен к нижней части кронштейна привода. Поверните печатную плату лицевой поверхностью вверх, нажмите на большой зажим крышки блока шестерен по направлению внутрь и вниз. Обращайтесь с крышкой и блоком шестерен с осторожностью, чтобы шестерни не падали с осей в крышке.

Замените сломанные или поврежденные шестерни привода. Не наносите смазку на шестерни. Не допускайте попадания посторонних предметов на отражающее покрытие, так как загрязнение или масляные материалы могут повлиять на подсчет импульсов.

Крышка блока шестерен привода может быть установлена только определенным образом, при большом зажиме, направленном вниз. Если все три зажима располагаются снаружи кожуха блока шестерен на кронштейне привода, крышка блока шестерен привода легко устанавливается на место.

Для снятия электродвигателя нет необходимости снимать кронштейн привода с крепежной пластины. Для снятия электродвигателя извлеките штекеры питания и электродвигателя из разъемов печатной платы. Сместите пружинный язычок зажима вправо и удерживайте его. Перед тем, как несильно потянуть за разъемы для снятия электродвигателя, поверните электродвигатель, по меньшей мере, на 1/4 оборота в любом направлении, чтобы провода расположились вертикально (сверху вниз). Если потянуть за провода без вращения вала электродвигателя, провода могут быть повреждены.

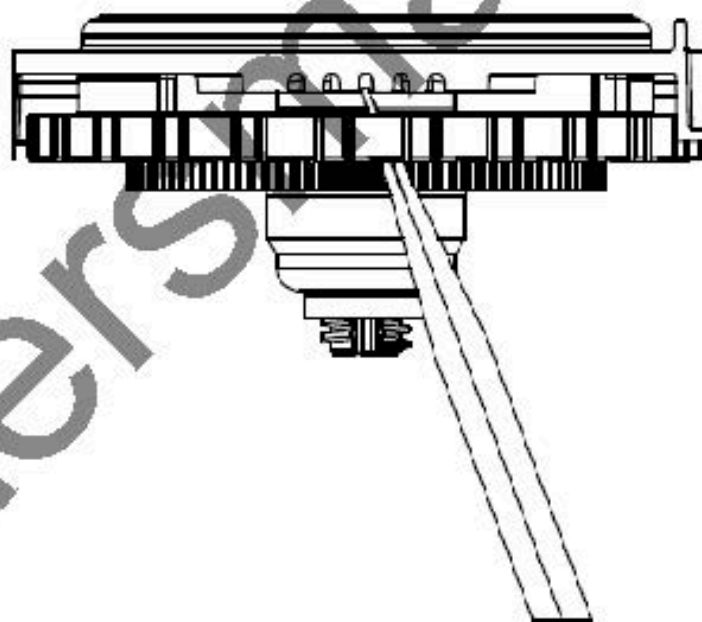


При необходимости замените электродвигатель. Не наносите смазку на электродвигатель или шестерни. Для установки электродвигателя на место сместите пружинный язычок зажима вправо и удерживайте его. Немного вращайте электродвигатель при установке, чтобы шестерня на валу электродвигателя вошла в зацепление с шестернями, расположенными под крышкой блока передаточных шестерен. Отпустите пружинный язычок зажима и продолжайте вращать электродвигатель до горизонтального расположения проводов и зацепления корпуса электродвигателя с небольшим пластиковым выступом, расположенным внутри фиксатора электродвигателя кронштейна привода. Вновь подключите штекер электродвигателя к двухштырьковому разъему, расположенному в нижней левой части печатной платы. Если электродвигатель плохо входит в зацепление с шестернями привода при установке на место, поднимите и слегка поверните электродвигатель перед установкой. Вставьте в разъем штекер питания.

Установите на место крышку клапана. После завершения любого технического обслуживания клапана, включающего операции с узлом привода или крышкой привода и поршнями, отключите штекер питания от разъема на печатной плате (черный провод) и снова вставьте его в разъем или нажмите и удерживайте в течение 3 секунд кнопки «NEXT» и «REGEN». При этом параметры электроники вновь возвращаются в исходное состояние, и определяется рабочее положение поршня. На дисплее будут выведены текстовые сообщения, затем версия программного обеспечения, после чего клапан будет переведен в рабочий режим.

#### Крышка привода в сборе, основной поршень и поршень регенерации

Для получения доступа к узлу крышки привода необходимо снять кронштейн привода. Для получения доступа к поршню (поршням) необходимо снять крышку привода. Узел крышки привода имеет резьбовое соединение с корпусом управляющего клапана с кольцевым уплотнением. Чтобы снять узел крышки привода, используйте специальный пластиковый ключ или вставьте плоскую отвертку с лезвием шириной от 1/4" до 1/2" в один из пазов в верхних 2 дюймах узла крышки привода, чтобы лезвие совместились с выемками в крепежной пластине привода в верхних 2 дюймах поршневой камеры. Отверстия позволяют видеть выемки. Установите отвертку таким образом, чтобы узел крышки привода вращался против часовой стрелки. Ослабьте затяжку, отвинтите крышку привода вручную и извлеките узел.



Узел крышки привода состоит из крышки привода, основной шестерни привода, шлицевого соединения крышки, штока поршня и прочих деталей, которые не должны разбираться пользователем. Единственной сменной деталью узла крышки привода является уплотнительное кольцо. К узлу крышки привода крепится основной поршень (для нисходящего или восходящего потока), а при использовании регенерирующего состава – поршень регенерации. Опция восходящего потока не применяется к управляющим клапанам серий EA, EE или EI.

Поршень регенерации (поршень меньшего размера позади основного поршня) снимается с основного поршня путем нажатия сбоку и снятия с фиксатора. Произведите химическую очистку поршня регенерации с помощью слабого раствора бисульфата натрия или уксуса или замените его при необходимости. Для снятия основного поршня полностью выдвиньте шток поршня и снимите основной поршень с фиксатора, нажав на него со стороны с номером. Произведите химическую очистку основного поршня с помощью слабого раствора бисульфата натрия или уксуса или замените его.

Вновь установите основной поршень в узел крышки привода. Вновь соедините поршень регенерации (при необходимости) с основным поршнем. Установите узел крышки привода и поршень в распределитель потока и затяните ручную крышку привода. Далее затяните крышку привода, используя отвертку в качестве реверсивного ключа, пока черное уплотнительное кольцо распределителя потока более не будет видно через дренажное отверстие. Чрезмерное усилие может привести к повреждению выемок в крепежной пластине привода. Убедитесь в том, что главная шестерня привода свободно вращается. Точное положение поршня не имеет значения, если главная шестерня привода вращается беспрепятственно.

Вновь установите узел привода в управляющий клапан и подключите все штекеры к соответствующим разъемам. После завершения любого технического обслуживания клапана, включающего операции с узлом привода или его крышкой и поршнями, отключите штекер питания от разъема на печатной плате (черный провод) и снова вставьте его в разъем или нажмите и удерживайте в течение 3 секунд кнопки «NEXT» и «REGEN». При этом параметры электроники возвращаются в исходное состояние, и определяется рабочее положение поршня. На дисплее будут выведены текстовые сообщения, затем версия программного обеспечения, после чего клапан будет переведен в рабочий режим.

#### Узел распределителя потока

Для получения доступа к узлу распределителя потока снимите узел привода, его крышку и поршень. Узел распределителя потока можно снять без использования каких-либо инструментов. Осмотрите черные уплотнительные кольца и прозрачные манжетные уплотнения на предмет износа или повреждений. При необходимости замените распределитель потока целиком. Не разбирайте распределитель потока.

Узел распределителя потока можно подвергнуть химической очистке (с помощью слабого раствора бисульфата натрия или уксуса) или протереть мягкой тканью.

Распределитель потока можно установить в корпус управляющего клапана вручную. Так как узел распределителя потока может сжиматься, более удобно использовать тупой объект диаметром от 5/8" до 1-1/8" в диаметре для продвижения центральной части узла в корпус управляющего клапана. Узел установлен правильно, если открыты не менее четырех витков резьбы (приблизительно 5/8"). Не прилагайте усилия для продвижения распределителя потока внутрь клапана. Чтобы облегчить установку распределителя потока внутренний канал управляющего клапана можно смазать кремнийорганической смазкой.

Установите на место узел крышки привода, поршень (поршни) и узел привода.

После завершения любого технического обслуживания клапана, включающего операции с узлом привода или его крышкой и поршнями, отключите штекер питания от разъема на печатной плате (черный провод) и снова вставьте его в разъем или нажмите и удерживайте в течение 3 секунд кнопки «NEXT» и «REGEN». При этом параметры электроники возвращаются в исходное состояние, и определяется рабочее положение поршня. На дисплее будут выведены текстовые сообщения, затем версия программного обеспечения, после чего клапан будет переведен в рабочий режим.

#### Крышка инжектора, фильтр, заглушка инжектора и инжектор

Отвинтите и снимите крышку инжектора. Ослабьте затяжку крышки с помощью специального пластикового ключа или плоскогубцев (при необходимости). К крышке инжектора крепится фильтр. Снимите фильтр и удалите имеющиеся загрязнения.

Для извлечения заглушки и/или инжектора можно воспользоваться небольшой отверткой. Для очистки заглушку можно протереть. Если заглушка протекает, замените ее целиком. Инжектор состоит из горловины и патрубка. Произведите химическую очистку инжектора с помощью уксуса или бисульфата натрия. Отверстия можно продувать воздухом. Обе детали имеют небольшие отверстия для контроля расхода воды, чтобы обеспечить надлежащую концентрацию регенерирующего состава. Для чистки инжектора запрещается использовать острые предметы, которые могут повредить пластик. Повреждение инжектора или увеличение диаметра отверстия может привести к изменению рабочих характеристик инжектора.

**Два отверстия имеют метки «DN» и «UP». Проверьте соответствие требованиям. Обратитесь к таблице требований к корпусу клапана в начале настоящего руководства.**

Надежно зафиксируйте заглушку (заглушки) и/или инжекторы на месте, установите на место фильтр и вручную затяните крышку инжектора.

#### Регулятор заливки в сборе или заглушка заливного отверстия

Для чистки или замены регулятора заливки снимите зажим колена и потяните колено вверх. Установите зажим колена в соответствующий паз, чтобы не потерять его. С поворотом извлеките фиксатор регулятора заливки белого цвета. Регулятор заливки можно снять, медленно двигая его вверх через боковые прорези фиксатора с помощью небольшой плоской отвертки.

Произведите химическую чистку регулятора заливки или фиксатора регулятора заливки белого цвета с помощью слабого раствора бисульфата натрия или уксуса. Не используйте проволочную щетку. При необходимости замените регулятор заливки, уплотнительное кольцо фиксатора регулятора заливки или колена.

Установите на место регулятор заливки, чтобы закругленный конец был видимым. Установите на место фиксатор регулятора заливки белого цвета, проталкивая его внутрь колена до установки уплотнительного кольца на место. Снимите зажим, нажмите на колено для установки его на место и вставьте зажим.

Не наносите на уплотнительные кольца вазелин, масла или иные недопустимые смазочные материалы. На уплотнительное кольцо колена или фиксатор белого цвета может наноситься кремнийорганическая смазка.

#### Водомерный счетчик

Узел водомерного счетчика подключается к печатной плате с помощью провода. При необходимости замены всего водомерного счетчика снимите крышку управляющего клапана и отключите штекера питания и водомерного счетчика от разъемов печатной платы. Отведите защелку узла привода и наклоните его вперед. Извлеките провод водомерного счетчика со стороны узла привода через отверстие в крепежной пластине привода. При установке на место пропустите провод водомерного счетчика через отверстие в крепежной пластине привода и отверстие в боковой части узла привода. Закрепите узел привода и подключите штекеры водомерного счетчика и питания.

**ДАННЫЙ ВОДОМЕРНЫЙ СЧЕТЧИК НЕ СЛЕДУЕТ ИСПОЛЬЗОВАТЬ В КАЧЕСТВЕ ОСНОВНОГО КОНТРОЛЬНОГО УСТРОЙСТВА В СИСТЕМАХ КРИТИЧЕСКОЙ ВАЖНОСТИ ИЛИ ВЛИЯЮЩИХ НА ЗДОРОВЬЕ ЛЮДЕЙ.**

**ДИАПАЗОН РАБОЧЕГО ДАВЛЕНИЯ: ОТ 20 ФУНТ./КВ. ДЮЙМ ДО 125 ФУНТ./КВ. ДЮЙМ • ДИАПАЗОН РАБОЧИХ ТЕМПЕРАТУР: ОТ 40°F ДО 110°F**

Если водомерный счетчик не доступен, вместо него устанавливается заглушка.

Провод водомерного счетчика не нужно отключать от печатной платы, если планируется провести только осмотр и чистку водомерного счетчика. Чтобы снять узел водомерного счетчика, отвинтите крышку водомерного счетчика с левой стороны управляющего клапана. При необходимости для отвинчивания гайки можно использовать плоскогубцы.

После снятия гайки становится доступным шлиц на верхней поверхности водомерного счетчика. Для извлечения вставьте плоскую отвертку в шлиц между корпусом управляющего клапана и водомерным счетчиком. Когда водомерный счетчик будет частично выдвинут, его можно с легкостью извлечь из корпуса. Как только водомерный счетчик будет извлечен из корпуса управляющего клапана, несильно потяните турбину для снятия ее с вала.

Не используйте для чистки турбины проволочную щетку. Для очистки турбины используйте чистую ткань или слабый раствор бисульфата натрия или уксуса. Турбину можно погружать в чистящий состав. Не погружайте в чистящий состав электронные компоненты. Если турбина получит царапины или иные повреждения или подшипники турбины будут изношены, ее следует заменить.

Не наносите смазку на вал турбины. Подшипники вала турбины предварительно заправлены смазкой. Не наносите на уплотнительные кольца вазелин, масла или иные недопустимые смазочные материалы. Для уплотнительных колец черного цвета может использоваться кремнийорганический смазочный материал.

Установите водомерный счетчик в боковой паз. Затяните гайку вручную. Не используйте для затягивания гайки разводной ключ.



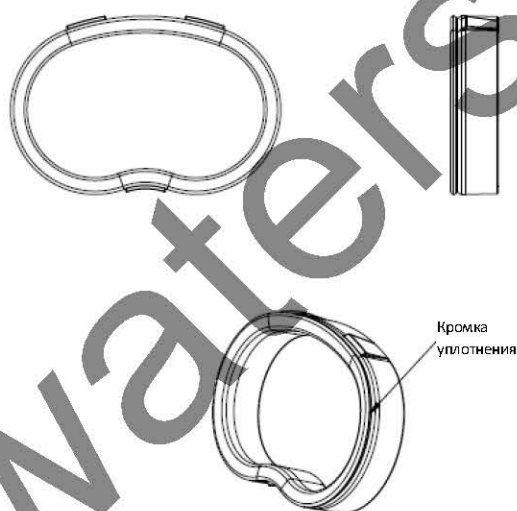
## Техническое обслуживание узлов крышки передаточного механизма



Крепежную пластину управляющих клапанов необходимо снять для получения доступа к крышке передаточного механизма, которую требуется снять. ПРИМЕЧАНИЕ: несильно нажмите на верхний левый угол крепежной пластины с помощью тонкой плоской отвертки или лезвия ножа, чтобы вывести из зацепления крепежные лапки; это освободит крепежную пластину, которая будет повернута влево от корпуса клапана. Чтобы снять боковую крышку приводного электродвигателя, необходимо снять узел крышки привода, чтобы получить доступ к электроприводу.

Приводной электродвигатель можно снять, нажав на язычок пружинного зажима с правой стороны, повернув электродвигатель на 1/4 оборота и потянув в направлении наружу, чтобы снять электродвигатель с узла крышки редукционного механизма. Выверните три винта из нержавеющей стали с крестообразным шлицем, которые крепят крышку редукционного механизма к крышке привода. После снятия крышки вы получаете доступ к передаточным шестерням редукционного механизма; просто сдвиньте их вручную, чтобы снять с осей для проверки — редукционный механизм содержит 3 малые шестерни черного цвета с наклейками из фольги и 1 шестерню редукционного механизма большего размера черного цвета. Снимите большую передаточную шестерню белого цвета с вала из нержавеющей стали. Чтобы снять передаточную шестерню белого цвета, крепко удерживайте внешний край шестерни пальцами и извлеките ее из управляющего клапана. Теперь вы можете воспользоваться шестигранным ключом на 5/32" или 4 мм, чтобы отвернуть винты на 1/4-20, удерживающие узлы крышки передаточного механизма привода с обеих сторон клапана.

ПРИМЕЧАНИЕ: после отвинчивания винтов, удерживающих крышку перепускного клапана со стороны впуска, и снятия крышки передаточного механизма электродвигателя привода со стороны выпуска с



управляющего клапана, крышка клапана отделится от клапана под действием пружины. Теперь можно вручную снять диски передаточного механизма с вала и извлечь их из корпуса клапана. После извлечения диска можно осмотреть его поверхность, чтобы убедиться в том, что она чистая и ровная, без загрязнения или царапин. Обратите внимание на то, что диск соединен шпонкой с валом привода, что обеспечивает правильную ориентацию при сборке. Диски передаточного механизма можно подвергнуть химической чистке с помощью слабого раствора бисульфата натрия, уксуса или просто протереть чистой мягкой тканью.

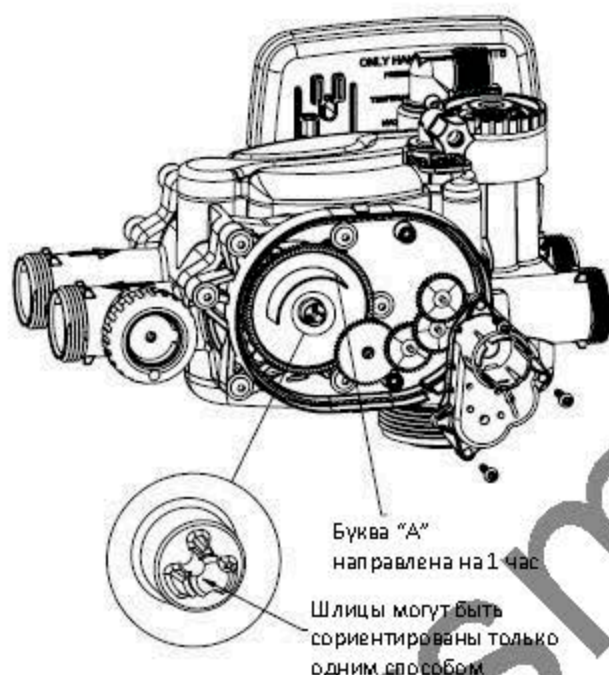
Чтобы снять уплотнения, несильно потяните за внешнюю кромку уплотнения, чтобы извлечь его из выемки, принимая меры, чтобы не повредить лицевую поверхность уплотнения. При сборке поместите уплотнения в выемки корпуса управляющего клапана таким образом, чтобы кромка была направлена наружу. Установив уплотнения,

нанесите тонким слоем состав Dow #7 на верхнюю поверхность уплотнений и плоскую поверхность дисков. Перед установкой дисков следует снять вал привода, проверить, прочистить и смазать составом Dow #7 уплотнительные кольца. После этого вал можно продеть в отверстие диска перед установкой. После установки выпускного диска на вал ориентация впускного диска на валу обеспечивается путем установки его при сквозном отверстии в выпускном диске в положении на 6 часов.

Наиболее простое действие заключается в снятии приводов обоих дисков и начатии сборки со стороны выпуска. При этом каждый диск можно установить на валу отдельно. При этом можно установить на место узлы крышки перепускного клапана.

Примечание: при установке обеих крышек передаточного механизма допустима только одна ориентация. Перед установкой узла крышки убедитесь в том, что пружина из нержавеющей стали и пластиковая опора пружины установлены на место и прикреплены ко внутренней части узла крышки. Теперь вы можете протереть внешнюю кромку уплотнительного кольца крышки и внутреннюю стьюковочную поверхность клапана с помощью чистой ткани и нанести тонкий слой кремнийорганической смазки, например, Dow #7.

**НЕ ИСПОЛЬЗУЙТЕ СОСТАВЫ НА УГЛЕВОДОРОДНОЙ ОСНОВЕ, НАПРИМЕР, ВАЗЕЛИН ИЛИ ВАЗЕЛИНОВОЕ МАСЛО, ДЛЯ СМАЗКИ ПЛАСТИКОВЫХ ДЕТАЛЕЙ ИЛИ УПЛОТНИТЕЛЬНЫХ КОЛЕЦ, ТАК КАК ОНИ МОГУТ БЫТЬ ПОВРЕЖДЕНЫ УГЛЕВОДОРОДАМИ С ВОЗМОЖНЫМ ВОЗНИКНОВЕНИЕМ НЕИСПРАВНОСТЕЙ, ПРИВОДЯЩИХ К УТЕЧКЕ.**



привода из нержавеющей стали до щелчка (фиксации). ПРИМЕЧАНИЕ: Передаточная шестерня белого цвета крепится к валу привода на шлицах и устанавливается только в одной возможной ориентации. В связи с этим точное позиционирование дисков и шестерни необязательно, ориентация должна быть приблизительной, но они должны быть установлены на валу.

Далее установите шестерню редукционного механизма большего размера черного цвета на вал из нержавеющей стали и остальные шестерни меньшего размера в направлении слева направо. Установите на место крышку блока шестерен редукционного механизма серого цвета и закрепите ее с помощью 3 винтов из нержавеющей стали. Теперь вы можете установить электродвигатель привода, нажав вправо на язычок пружинного зажима, вставляя электродвигатель, вращайте его, чтобы шестерни электродвигателя вошли в зацепление с шестернями редукционного механизма. Отпустите язычок пружинного зажима и вращайте электродвигатель, чтобы выемка на корпусе электродвигателя совпала с пластиковым выступом внутри корпуса, в котором располагается электродвигатель, и убедитесь в том, что верхняя поверхность электродвигателя располагается заподлицо с поверхностью корпуса редукционного механизма серого цвета. Прижмите провода электродвигателя привода в компенсатор натяжения в крышке привода, после чего вы можете устанавливать узел крышки.

**После завершения технического обслуживания клапана, включающего операции с узлом привода клапана или узлом привода передаточного механизма, одновременно нажмите и удерживайте в течение 3-5 секунд кнопки «NEXT» и «REGEN», чтобы выполнить мягкий сброс параметров, при котором позиции управляющих клапанов будут синхронизированы.**

Обратите внимание на то, что установка крышки привода передаточного механизма возможна только в одной ориентации, одной рукой прижмите и удерживайте крышку привода передаточного механизма, а другой рукой вставьте в верхнее и нижнее отверстия крышки два винта. Равномерно затяните винты, чтобы крышка была прижата к уплотнительному кольцу, не зажимая и не повреждая его. Винты должны затягиваться только вручную с помощью шестигранного ключа на 5/32" или 4 мм. **НЕ ПРИЛАГАЙТЕ ИЗБЫТОЧНЫЕ УСИЛИЯ ПРИ ЗАТЯГИВАНИИ ВИНТОВ.**

ПРИМЕЧАНИЕ: действуйте с осторожностью и убедитесь в том, что кабель водомерного счетчика не был зажат крышкой привода при затягивании, так как это может повредить его.

Расположите большую передаточную шестерню белого цвета таким образом, чтобы буква "А" была направлена на 1 час, затем установите ее на валу

## Поиск и устранение неисправностей

Неисправность	Возможная причина	Меры по устранению
1. Отсутствие индикации на дисплее печатной платы	a. Отсутствует питание в розетке	a. Отремонтировать розетку или воспользоваться рабочей розеткой
	b. Блок питания управляющего клапана не подключен к сетевой розетке или другой конец шнура питания не подключен к разъему на печатной плате	b. Подключить блок питания к сетевой розетке или другой конец шнура питания к разъему на печатной плате
	c. Характеристики источника питания не соответствуют требованиям	c. Убедиться в том, что напряжение, подаваемое на печатную плату, соответствует требуемому
	d. Неисправность блока питания	d. Заменить блок питания
	e. Неисправность печатной платы	e. Заменить печатную плату
2. На дисплей печатной платы выводится неправильное текущее время суток	a. Блок питания подключен к электрической розетке, контролируемой переключателем освещения	a. Использовать розетку с бесперебойным электропитанием
	b. Срабатывание разъединителя цепи и/или УЗО	b. Вернуть разъединитель цепи и/или УЗО в исходное состояние
	c. Нарушение электроснабжения	c. Сбросить показания времени. Если на печатной плате установлен резервный аккумулятор, он может быть разряжен. См. указания на схеме передней панели и приводного узла.
	d. Неисправность печатной платы	d. Заменить печатную плату
	a. Водомерный счетчик не подключен к разъему на печатной плате	a. Подключить водомерный счетчик к трехштырьковому разъему с меткой «METER» на печатной плате
	b. Вращение турбины водомерного счетчика ограничено/заблокировано	c. Снять водомерный счетчик и проверить вращение турбины или наличие посторонних предметов
	c. Провод водомерного счетчика неплотно вставлен в трехштырьковый разъем	c. Убедиться в том, что разъем кабеля водомерного счетчика надежно вставлен в трехштырьковый разъем с меткой «METER»
	d. Неисправность водомерного счетчика	d. Заменить водомер
	e. Неисправность печатной платы	e. Заменить печатную плату
4. Управляющий клапан производит регенерацию в неправильное время суток	a. Нарушение электроснабжения	a. Сбросить показания времени. Если на плате установлен резервный аккумулятор, он может быть разряжен. См. указания на схеме передней панели и приводного узла.
	b. Время суток установлено неправильно	b. Установить правильное время
	c. Время регенерации задано неверно	c. Установить время регенерации
	d. Время регенерации управляющего клапана задано «on 0» (немедленная регенерация)	d. Проверить программную настройку и установить значение «NORMAL» (время регенерации с задержкой)
	e. Время регенерации установлено на «NORMAL + on 0» (с задержкой и/или немедленно)	e. Проверить программную настройку и установить значение «NORMAL» (время регенерации с задержкой)
5. Показания времени на дисплее мигают	a. Нарушение электроснабжения	a. Сбросить показания времени. Если на печатной плате установлен резервный аккумулятор, он может быть разряжен. См. указания на схеме передней панели и приводного узла.
6. Управляющий клапан не производит автоматическую регенерацию при нажатии и удерживании кнопки «REGEN».	a. Поломка передаточного механизма привода или узла крышки привода	a. Заменить передаточный механизм привода или узел крышки привода
	b. Поломка штока поршня	b. Заменить шток поршня
	c. Неисправность печатной платы	c. Заменить печатную плату
7. Управляющий клапан не производит автоматическую регенерацию, но производит ее при нажатии и удерживании кнопки «REGEN».	a. Водомерный счетчик не подключен к разъему на печатной плате	a. Подключите водомерный счетчик к трехштырьковому разъему с меткой METER на печатной плате
	b. Вращение турбины водомерного счетчика ограничено/заблокировано	b. Снять водомерный счетчик и проверить вращение турбины или наличие посторонних предметов
	c. Неверные программные настройки	c. Проверить программные настройки на наличие ошибок
	d. Провод водомерного счетчика неплотно вставлен в трехштырьковый разъем	d. Убедиться в том, что разъем кабеля водомерного счетчика надежно вставлен в трехштырьковый разъем с меткой «METER»
	e. Неисправность водомерного счетчика	e. Заменить водомерный счетчик
	f. Неисправность печатной платы	f. Заменить печатную плату



Неисправность	Возможная причина	Меры по устранению
8. Поступает жесткая или неочищенная вода	a. Фильтрующий слой истощен в связи с высоким потреблением воды	a. Проверить программные настройки или провести диагностику в связи с повышенным потреблением воды
	b. Водомерный счетчик не фиксирует расход	b. Снять водомерный счетчик и проверить вращение турбины или наличие посторонних предметов
	c. Колебания качества воды	c. Проверить воду и соответственно изменить программные настройки
	d. Низкий уровень или отсутствие регенерирующего состава в регенерационном баке	d. Добавить в бак нужное количество регенерационного состава
	e. Управляющий клапан не всасывает регенерирующий состав	e. См. п. 12 Руководства по устранению неисправностей
	f. Недостаточный уровень регенерирующего состава в регенерационном баке	f. Проверить программные настройки заполнения бака. Проверить регулятор заливки на предмет загрязнений, прочистить или заменить
	g. Повреждение уплотнения/распределителя потока	g. Заменить уплотнение/распределитель потока
	h. Несовпадение типа корпуса управляющего клапана и поршня	h. Проверить совпадение типа корпуса управляющего клапана и поршня
	i. Загрязнение фильтрующего слоя	i. Заменить фильтрующий слой
9. Управляющий клапан потребляет слишком большое количество регенерирующего состава	a. Неправильные настройки заливки	a. Проверить настройки заливки
	b. Неверные программные настройки	b. Проверить программные настройки на соответствие качеству воды и назначению системы
	c. Управляющий клапан слишком часто производит регенерацию	c. Проверить наличие утечки на креплениях (что может истощать запас фильтрующей загрузки) или размеры системы недостаточны
10. На выход поступают остатки регенерирующего состава	a. Низкое давление воды	a. Проверить давление воды на входе – оно должно составлять не менее 25 фунт./кв. дюйм
	b. Неподходящий диаметр инжектора	b. Заменить инжектор на соответствующий назначению системы
	c. Посторонние предметы в дренажной линии	c. Проверить дренажную линию на наличие посторонних предметов или загрязнений и прочистить
11. Избыточное количество воды в регенерационном баке	a. Неверные программные настройки	a. Проверить настройки заливки
	b. Закупорка инжектора	b. Снять инжектор, прочистить или заменить
	c. Узел крышки привода не затянут надлежащим образом	c. Затянуть узел крышки привода
	d. Повреждение уплотнения/распределителя потока	d. Заменить уплотнение/распределитель
	e. Закупорка или изгиб дренажной линии	e. Проверить дренажную линию на наличие посторонних предметов или загрязнений или распрямить
	f. Закупорка регулятора потока обратной промывки	f. Снять регулятор потока обратной промывки, прочистить или заменить
	g. Отсутствует регулятор заливки	g. Установить регулятор заливки
12. Управляющий клапан не всасывает регенерирующий состав	a. Закупорка инжектора	a. Снять инжектор, прочистить или заменить
	b. Дефект поршня регенерации	b. Заменить поршень регенерации
	c. Утечка из соединения линии регенерации	c. Проверить линию регенерации на предмет утечки воздуха
	d. Посторонние предметы или загрязнение в дренажной линии приводит к избыточному обратному давлению	d. Проверить дренажную линию и удалить посторонние предметы/загрязнение
	e. Дренажная линия слишком длинная или установлена слишком высоко	e. Уменьшить длину и/или высоту установки дренажной линии
	f. Низкое давление воды	f. Проверить давление воды на входе – оно должно составлять не менее 25 фунт./кв. дюйм
13. Вода поступает в дренажную линию	a. Отключение электроэнергии во время регенерации	a. После восстановления электропитания, управляющий клапан завершит прерванный процесс регенерации. Установить время суток.
	b. Повреждение уплотнения/распределителя потока	b. Заменить уплотнение/распределитель потока
	c. Неисправность поршневого узла	c. Заменить поршневой узел
	d. Узел крышки привода не затянут надлежащим образом	d. Затянуть узел крышки привода

Неисправность	Возможная причина	Меры по устранению
14. E1, Eгг – 1001, Eгг – 101 = управляющий клапан не регистрирует вращение вала электродвигателя	a. Электродвигатель вставлен не полностью, отсутствует зацепление зубчатого колеса, повреждены или отсоединены провода электродвигателя	a. Отключить питание, убедиться в том, что электродвигатель полностью входит в зацепление, проверить наличие поврежденных проводов, убедиться в том, что двухштырьковый разъем на электродвигателе соединен с двухштырьковым разъемом на печатной плате с меткой «MOTOR». Нажать и удерживать в течение 3 секунд кнопки «NEXT» и «REGEN» для повторной синхронизации программного обеспечения с положением поршня или отключить провод питания от печатной платы на 5 секунд и вновь подключить питание.
	b. Печатная плата ненадежно зафиксирована в кронштейне привода	b. Надлежащим образом закрепить печатную плату в кронштейне привода, затем нажать и удерживать в течение 3 секунд кнопки «NEXT» и «REGEN» для повторной синхронизации программного обеспечения с положением поршня или отключить провод питания от печатной платы на 5 секунд и вновь подключить питание.
	c. Отсутствие редукционного механизма	c. Заменить редукционный механизм
15. E2, Eгг – 1002, Eгг – 102 = электродвигатель управляющего клапана работал слишком короткое время, не определил положение следующего цикла и был остановлен	a. Попадание постороннего материала в управляющий клапан	a. Открыть управляющий клапан и извлечь узел поршня и узел уплотнения/распределителя потока для проверки. Нажать и удерживать в течение 3 секунд кнопки «NEXT» и «REGEN» для повторной синхронизации программного обеспечения с положением поршня или отключить провод питания от печатной платы на 5 секунд и вновь подключить питание.
	b. Механическое крепление	b. Проверить поршень и узел уплотнения/распределителя потока, проверить шестерни редукционного механизма, проверить кронштейн привода и зацепление главной шестерни привода. Нажать и удерживать в течение 3 секунд кнопки «NEXT» и «REGEN» для повторной синхронизации программного обеспечения с положением поршня или отключить провод питания от печатной платы на 5 секунд и вновь подключить питание.
	c. Главная шестерня привода слишком туго посажена	c. Ослабить главную шестерню привода. Нажать и удерживать в течение 3 секунд кнопки «NEXT» и «REGEN» для повторной синхронизации программного обеспечения с положением поршня или отключить провод питания от печатной платы на 5 секунд и вновь подключить питание.
	d. На печатную плату подается неверное напряжение	d. Убедиться в том, что напряжение питания соответствует требуемому. Нажать и удерживать в течение 3 секунд кнопки «NEXT» и «REGEN» для повторной синхронизации программного обеспечения с положением поршня или отключить провод питания от печатной платы на 5 секунд и вновь подключить питание.
16. E3, Eгг – 1003, Eгг – 103 = электродвигатель управляющего клапана работал слишком долго и не определил положение следующего цикла	a. Поломка электродвигателя во время регенерации	a. Проверить соединения электродвигателя, затем нажать и удерживать в течение 3 секунд кнопки «NEXT» и «REGEN» для повторной синхронизации программного обеспечения с положением поршня или отключить провод питания от печатной платы на 5 секунд и вновь подключить питание.
	b. Отложения постороннего материала на поршне и узлах распределителя потока, создающие трение и сопротивление, которые вызывают блокировку электродвигателя по времени	b. Заменить узлы поршня и распределителя потока. Нажать и удерживать в течение 3 секунд кнопки «NEXT» и «REGEN» для повторной синхронизации программного обеспечения с положением поршня или отключить провод питания от печатной платы на 5 секунд и вновь подключить питание.
	c. Кронштейн привода плохо зафиксирован и выступает настолько, что шестерни редукционного механизма и привода не приходят в зацепление	c. Надлежащим образом зафиксировать кронштейн привода, затем нажать и удерживать в течение 3 секунд кнопки «NEXT» и «REGEN» для повторной синхронизации программного обеспечения с положением поршня или отключить провод питания от печатной платы на 5 секунд и вновь подключить питание.

Неисправность	Возможная причина	Меры по устранению
<p>17. Егг – 1004, Егг – 104 = электродвигатель управляющего клапана работал слишком долго и вызвал блокировку по времени при попытке достичь начального положения</p>	<p>а. Кронштейн привода плохо зафиксирован и выступает настолько, что шестерни редукционного механизма и привода не приходят в зацепление</p>	<p>а. Надлежащим образом зафиксировать кронштейн привода, затем нажать и удерживать в течение 3 секунд кнопки «NEXT» и «REGEN» для повторной синхронизации программного обеспечения с положением поршня или отключить провод питания от печатной платы на 5 секунд и вновь подключить питание.</p>
<p>18. Егг -1006, Егг – 106, Егг - 116 = MAV/ SEPS/ NHBP/ AUX MAV электродвигатель работал слишком долго и не определил подходящее положение для остановки</p> <p>Приводной переключающий клапан = MAV</p> <p>Внешний сигнал = SEPS</p> <p>Без байпаса жесткой воды = NHBP</p> <p>Вспомогательный MAV = AUX MAV</p>	<p>а. Управляющий клапан запрограммирован на ALT A или b, nHBP, SEPS или AUX MAV без подключенного для использования данной функции клапана MAV или NHBP</p>	<p>а. Нажать и удерживать в течение 3 секунд кнопки «NEXT» и «REGEN» для повторной синхронизации программного обеспечения с положением поршня или отключить провод питания от печатной платы на 5 секунд и вновь подключить питание. Затем перепрограммировать клапан с правильными настройками</p>
	<p>б. Провод электродвигателя MAV/ NHBP не подключен к печатной плате</p>	<p>б. Подключить кабель электродвигателя MAV/ NHBP к двухштырьковому разъему печатной платы с меткой «DRIVE». Нажать и удерживать в течение 3 секунд кнопки «NEXT» и «REGEN» для повторной синхронизации программного обеспечения с положением поршня или отключить провод питания от печатной платы на 5 секунд и вновь подключить питание.</p>
	<p>с. Электродвигатель MAV/ NHBP не полностью входит в зацепление с шестернями редукционного механизма</p>	<p>с. Надлежащим образом установить электродвигатель в кожух без усилия, затем нажать и удерживать в течение 3 секунд кнопки «NEXT» и «REGEN» для повторной синхронизации программного обеспечения с положением поршня или отключить провод питания от печатной платы на 5 секунд и вновь подключить питание.</p>
	<p>д. Отложения постороннего материала на поршне и узлах распределителя потока, создающие трение и сопротивление, которые вызывают блокировку электродвигателя по времени</p>	<p>д. Заменить узлы поршня и распределителя потока. Нажать и удерживать в течение 3 секунд кнопки «NEXT» и «REGEN» для повторной синхронизации программного обеспечения с положением поршня или отключить провод питания от печатной платы на 5 секунд и вновь подключить питание.</p>
<p>19. Егг – 1007, Егг – 107, Егг - 117 = электродвигатель клапана MAV/ SEPS/ NHBP/ AUX MAV работал слишком короткое время (заблокирован) во время поиска подходящего положения для остановки</p> <p>Приводной переключающий клапан = MAV</p> <p>Внешний сигнал = SEPS</p> <p>Без байпаса жесткой воды = NHBP</p> <p>Вспомогательный MAV = AUX MAV</p>	<p>а. В клапане MAV/ NHBP находится посторонний материал</p>	<p>а. Открыть клапан MAV/ NHBP и проверить узел поршня/распределителя потока на наличие постороннего материала. Нажать и удерживать в течение 3 секунд кнопки «NEXT» и «REGEN» для повторной синхронизации программного обеспечения с положением поршня или отключить провод питания от печатной платы на 5 секунд и вновь подключить питание.</p>
	<p>б. Механическое заклинивание</p>	<p>б. Проверить поршень и узел уплотнения/распределителя потока, проверить шестерни редукционного механизма, зацепление приводного механизма и зубчатое колесо привода клапана MAV/ NHBP черного цвета на предмет заклинивания в корпусе электродвигателя. Нажать и удерживать в течение 3 секунд кнопки «NEXT» и «REGEN» для повторной синхронизации программного обеспечения с положением поршня или отключить провод питания от печатной платы на 5 секунд и вновь подключить питание.</p>

[watersmarket.ru](http://watersmarket.ru)

1/16/2013

**СТР. 29 И 30:**

Добавлена информация по обслуживанию узлов крышки передаточного механизма

2/4/2013

**СТР. 7:**

13	V3287	УПЛОТНИТЕЛЬНОЕ КОЛЬЦО 110	2
----	-------	---------------------------	---

2/11/2013

**СТР. 18:**

V4017-01 можно использовать на баках...

Информация о входном/выходном коллекторе D1400 1191

3/5/2013

**СТР. 7:**

НЕ ПОКАЗАНО	V4055*	УЗЕЛ ВОДОМЕРНОГО СЧЕТЧИКА ДУБЛИРОВАННОГО БАКА	1
-------------	--------	--	---

**СТР. 17:**

Удалено

**СТР. 27:**

При снятой гайке становится доступным шлиц на верхней поверхности водомерного счетчика. Вставьте плоскую отвертку в шлиц между корпусом управляющего клапана и водомерным счетчиком и поверните. Когда водомерный счетчик будет частично выдвинут, его можно с легкостью извлечь из корпуса. Как только водомерный счетчик будет извлечен из корпуса управляющего клапана, несильно потяните турбину для снятия ее с вала.

3/8/2013

**СТР. 20:**

Расход воды в рабочем режиме 1"	28 гал./мин. (106 л/мин., 6,36 м3/ч) при перепаде 15 фунт./кв. дюйм (103 кПа)
Расход воды в режиме обратной промывки 1"	15 гал./мин. (57 л/мин., 3,4 м3/ч) при перепаде 25 фунт./кв. дюйм (172 кПа)

5/28/2013

**СТР. 17:**

Добавлено: Соединительный фитинг V4052-01 TT для баков размером 12" - 21"



## CLACK CORPORATION

### ОГРАНИЧЕННАЯ ГАРАНТИЯ

#### НА ПЯТЬ ЛЕТ РАБОТЫ УПРАВЛЯЮЩИХ КЛАПАНОВ ДЛЯ ФИЛЬТРОВ-УМЯГЧИТЕЛЕЙ И ВОДЯНЫХ ФИЛЬТРОВ

Clack Corporation (“Clack”) гарантирует производителю комплектного оборудования (OEM), что управляющие клапаны для фильтров-умягчителей и водяных фильтров производства данной компании не содержат дефектов материала и производственных дефектов при условии их использования по назначению, установки и эксплуатации в соответствии с рекомендованными характеристиками, в течение пяти лет с момента поставки указанных клапанов с завода Clack в городе Виндзор, штат Висконсин. Гарантия не распространяется на дефекты, о которых компании Clack не будет сообщено в течение гарантийного периода, и/или дефекты или повреждения, возникшие в результате небрежности, ненадлежащего использования, изменения оборудования, несчастного случая, применения не по назначению, физического воздействия, пожара, стихийного бедствия, замораживания, воздействия горячей воды или иных подобных причин. При установке управляющих клапанов фильтров-умягчителей и водяных фильтров на открытом воздухе для выполнения гарантийных условий следует использовать защитное укрытие.

Обязательство Clack по отношению к производителю комплектного оборудования по настоящей Ограниченной гарантии предусматривает, по выбору компании, замену или ремонт любого управляющего клапана фильтра-умягчителя или водяного фильтра, поставляемого по данной Ограниченной гарантии. Перед возвратом управляющего клапана производитель комплектного оборудования должен получить от компании Clack разрешение на возврат оборудования и вернуть управляющий клапан, оплатив транспортные расходы. Компания Clack обязуется организовать доставку отремонтированного Управляющего клапана, поставленного по настоящей Ограниченной гарантии, или управляющего клапана, предоставленного в качестве замены, в пункт первоначальной поставки с предоплатой транспортных расходов.

**CLACK ПРЕДОСТАВЛЯЕТ ПРОИЗВИТЕЛЮ КОМПЛЕКТНОГО ОБОРУДОВАНИЯ ДАННУЮ ГАРАНТИЮ ВЗАМЕН ВСЕХ ПРОЧИХ ГАРАНТИЙ, ЯВНЫХ И ПОДРАЗУМЕВАЕМЫХ, В ТОМ ЧИСЛЕ ПОДРАЗУМЕВАЕМЫХ ГАРАНТИЙ ПРИГОДНОСТИ ДЛЯ ПРОДАЖИ И ДЛЯ ОПРЕДЕЛЕННОЙ ЦЕЛИ, И НАСТОЯЩИМ ЯВНЫМ ОБРАЗОМ ОТКАЗЫВАЕТСЯ ОТ ТАКИХ ИНЫХ ГАРАНТИЙ. РАЗМЕР ОТВЕТСТВЕННОСТИ CLACK ПО НАСТОЯЩЕЙ ГАРАНТИИ НЕ МОЖЕТ ПРЕВЫШАТЬ СТОИМОСТЬ ИЗДЕЛИЯ. НИ ПРИ КАКИХ ОБСТОЯТЕЛЬСТВАХ КОМПАНИЯ CLACK НЕ НЕСЕТ ОТВЕТСТВЕННОСТИ В СВЯЗИ С ЛЮБЫМ КОСВЕННЫМ ИЛИ ПОСЛЕДУЮЩИМ УЩЕРБОМ ИЛИ В СВЯЗИ С ЛЮБЫМИ ИНЫМИ РАСХОДАМИ, УЩЕРБОМ ИЛИ РАСХОДАМИ ЛЮБОГО РОДА, ВКЛЮЧАЯ УПУЩЕННУЮ ПРИБЫЛЬ, ВОЗНИКАЮЩИМИ В СВЯЗИ С УСТАНОВКОЙ, ИСПОЛЬЗОВАНИЕМ ИЛИ НЕСПОСОБНОСТЬЮ ИСПОЛЬЗОВАТЬ УПРАВЛЯЮЩИЕ КЛАПАНЫ ИЛИ ЛЮБУЮ ВОДООЧИСТНУЮ СИСТЕМУ, В РАМКАХ КОТОРОЙ ИСПОЛЬЗУЕТСЯ УПРАВЛЯЮЩИЙ КЛАПАН.**